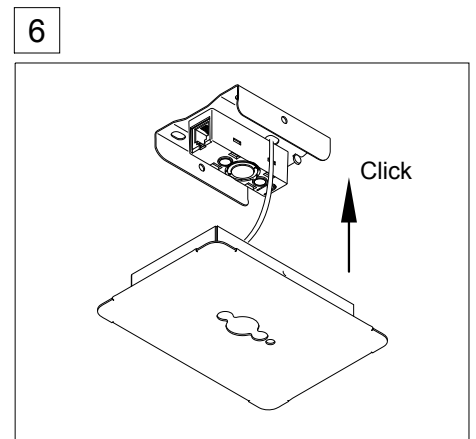
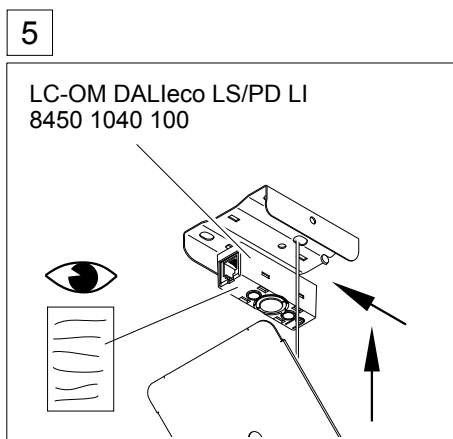
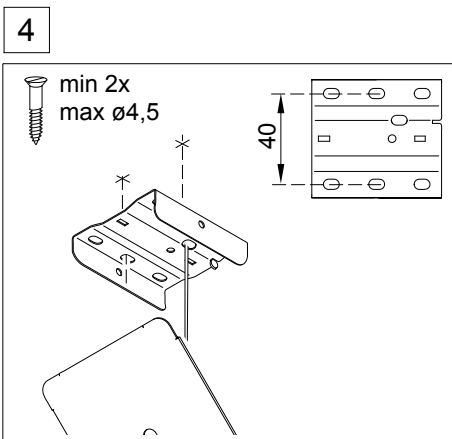
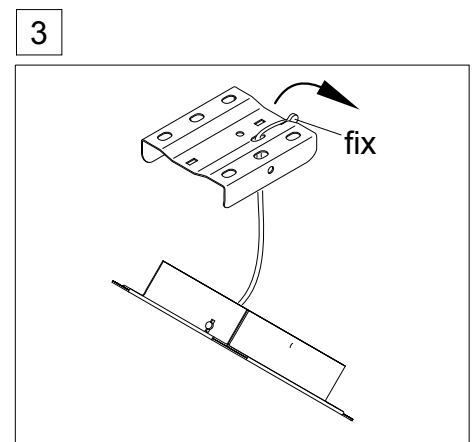
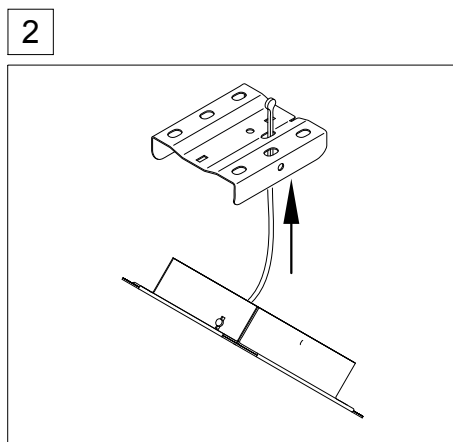
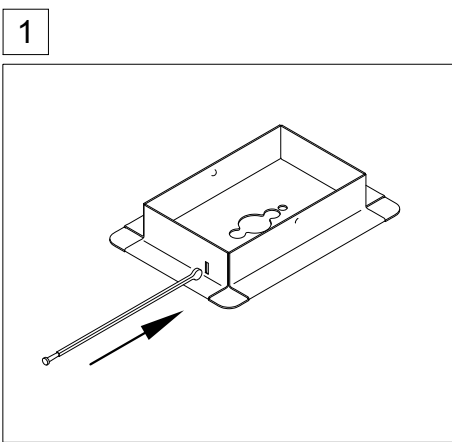
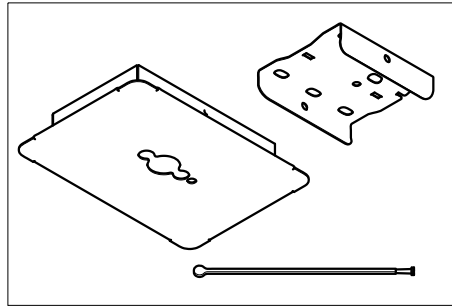
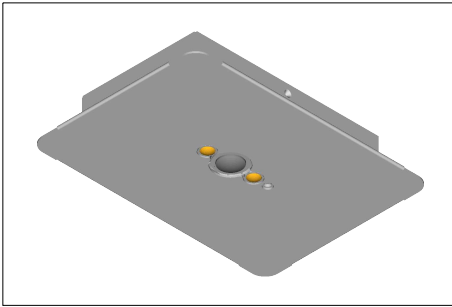


# INSTRUCTION

## LC-OM Sensor KIT 2 ws 84501043100

**REGIOLUX**

Regiolux GmbH  
Hellinger Str. 3  
D-97486 Königsberg/Bay.  
T 09525 89-0  
<http://www.regiolux.de>  
[info@regiolux.de](mailto:info@regiolux.de)



Art-Nr.: 531722 - 08/13