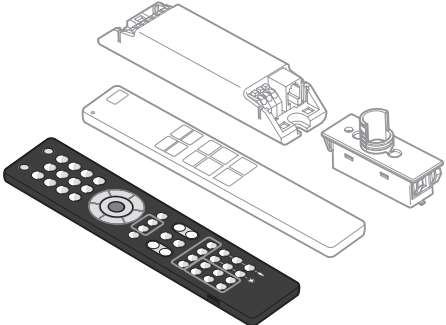
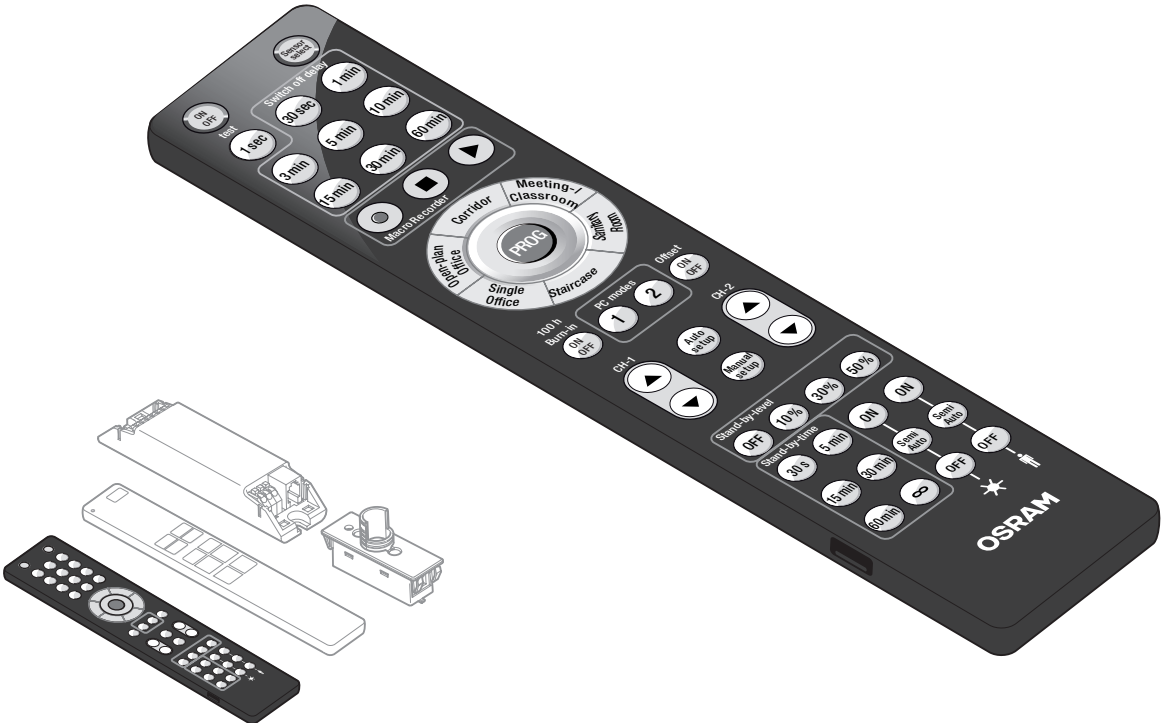
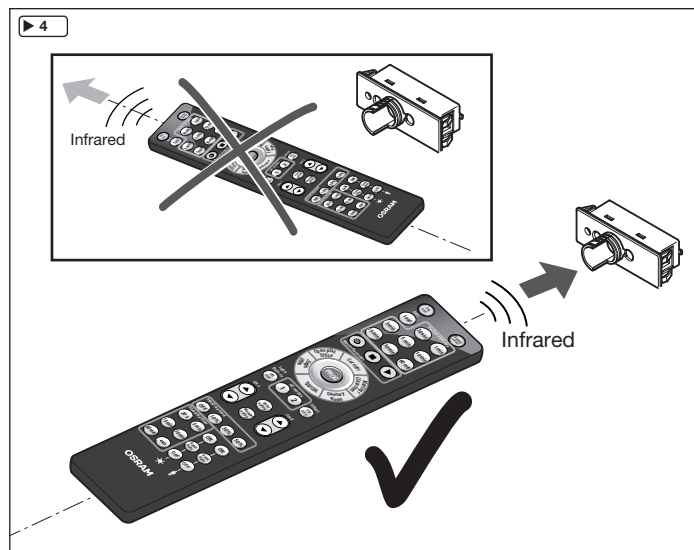
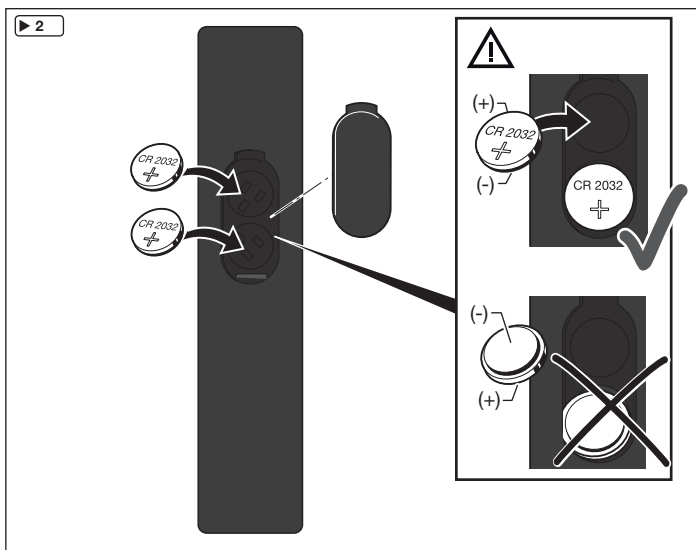
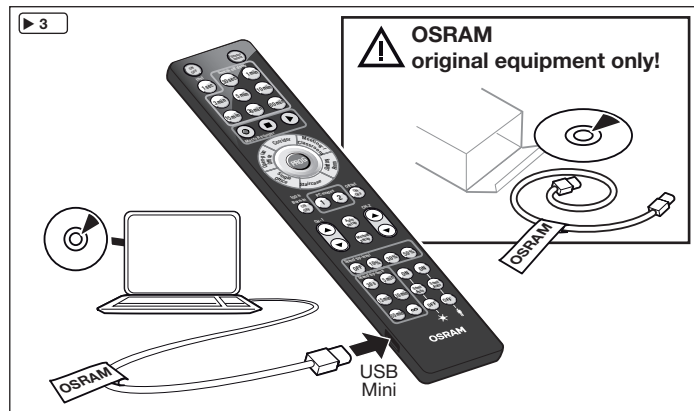
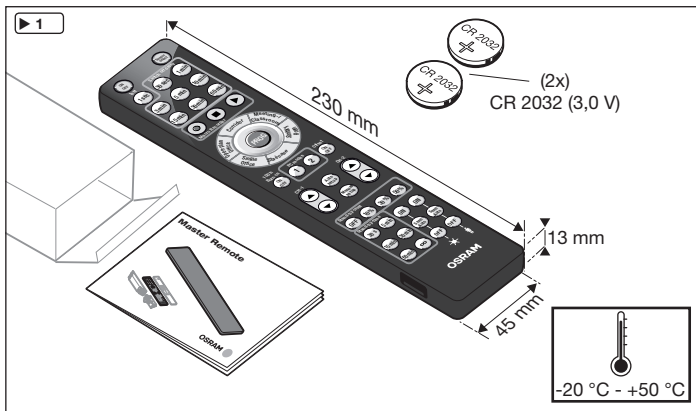


Master Remote



OSRAM







Bestimmungsgemäße Verwendung Dieses Produkt ist speziell für die Benutzung mit Lichtmanagement-Systemen für Leuchten entwickelt und vorgesehen. Jede andere als die in dieser Anleitung beschriebene Verwendung ist nicht bestimmungsgemäß.

Geltungsbereich Diese Anleitung gilt für eine Fernbedienung Master Remote zur System-Konfiguration und soll nur von Fachpersonal benutzt werden. Die Master Remote ist zur Programmierung des installierten Systems vorgesehen.

Sicherheitshinweise Zur Verbindung der Master Remote mit einem PC darf nur das Original OSRAM USB-Kabel (Zubehör) verwendet werden. USB Anschlussbuchse und Batterie-Klemmen dürfen nicht mit fremden Spannungen beschaltet werden, da dies zur Zerstörung der Master Remote führt.

Entsorgung Gerät und Batterien nicht im Hausmüll entsorgen! Elektronische Geräte sind entsprechend EU Richtlinie 2002/96/EC über Elektro- und Elektronik-Altgeräte über die örtlichen Sammelstellen für Elektronik-Altgeräte zu entsorgen.



Correct use This product has been specially developed and supplied for use with lighting management systems for luminaires. Any use other than that described in these instructions is considered improper use.

Scope of validity These instructions apply to a Master Remote for system configuration. The Master Remote should be used only by a trained person. The Master Remote is provided for programming the installed system.

Safety instructions Only original OSRAM USB cable (accessory) may be used to connect the Master Remote to a PC. The USB socket and battery terminals must not be connected to external voltages as this could damage the Master Remote.

Disposal Do not dispose of the device and batteries with household waste. Electronic devices must be disposed of at local recycling centres for waste electronic equipment in accordance with EU Directive 2002/96/EC on waste electrical and electronic equipment.



Uso adecuado Este producto está desarrollado específicamente y destinado al uso con sistemas de gestión de luces. Cualquier otro uso distinto del indicado en este manual se considera no adecuado.

Área de aplicación Este manual es válido para un mando a distancia Master Remote para la configuración del sistema y sólo debe ser utilizado por especialistas. El Master Remote está previsto para programar el sistema instalado.

Instrucciones de seguridad Para conectar el Master Remote con un PC, sólo se puede utilizar el cable USB original OSRAM (accesorios). La clavija de conexión USB y los bornes de la batería no deben ser conectados con tensiones externas, ya que esto podría hacer que se rompa el Master Remote.

Eliminación No tire el aparato ni las baterías a la basura doméstica. Según la directiva europea 2002/96/CE sobre aparatos eléctricos o electrónicos antiguos, estos deberán depositarse en los puntos de recogida locales dispuestos para la eliminación de los mismos.



Application conforme aux prescriptions Ce produit est spécialement développé et conçu pour être utilisé avec des systèmes de gestion de l'éclairage pour des lampes. Toute autre utilisation que celle décrite dans ce mode d'emploi n'est pas conforme.

Domaine d'application Ce mode d'emploi est prévu pour une télécommande maître pour la configuration de système et ne doit être utilisée que par du personnel spécialisé.

Consignes de sécurité Pour assurer la liaison entre la télécommande avec un PC, on ne peut qu'utiliser le câble USB OSRAM (accessoires) d'origine. La douille de raccord USB et les bornes de batterie ne doivent pas être connectées avec des tensions étrangères car cela entraînerait la destruction de la télécommande maître.

Elimination Ne pas mettre l'appareil ni les piles aux ordures ménagères ! Selon la directive EU 2002/96/CE sur les appareils électriques et électroniques usés, les appareils électroniques doivent être déposés aux centres de collecte locaux pour appareils électroniques usés.



Utilizzo secondo le disposizioni Questo prodotto è specificatamente sviluppato e previsto per l'utilizzo di sistemi di gestione illuminazione per le lampade. Qualunque altro utilizzo diverso da quello descritto in queste istruzioni per l'uso non è conforme alle disposizioni.

Area d'applicazione Queste istruzioni valgono per il telecomando di Master Remote per la configurazione del sistema e devono essere utilizzate soltanto da personale tecnico specializzato. Il Master Remote è previsto per la programmazione del sistema installato.

Istruzioni di sicurezza Per il collegamento di Master Remote ad un PC, può essere utilizzato soltanto il cavo USB OSRAM originale (accessorio). Il connettore USB e i morsetti batteria non devono essere cablati con tensioni esterne, dato che ciò può causare la rottura di Master Remote.

Smaltimento Non smaltire l'apparecchio e le batterie nei rifiuti domestici! I dispositivi elettronici devono essere smaltiti secondo la direttiva europea 2002/96/CE sui dispositivi elettrici ed elettronici usati tramite i punti locali di raccolta per dispositivi elettronici usati.



IP20



OSRAM AG
Steinerne Furt 62
86167 Augsburg, Germany
www.osram.com

CE1910809 | G10412726