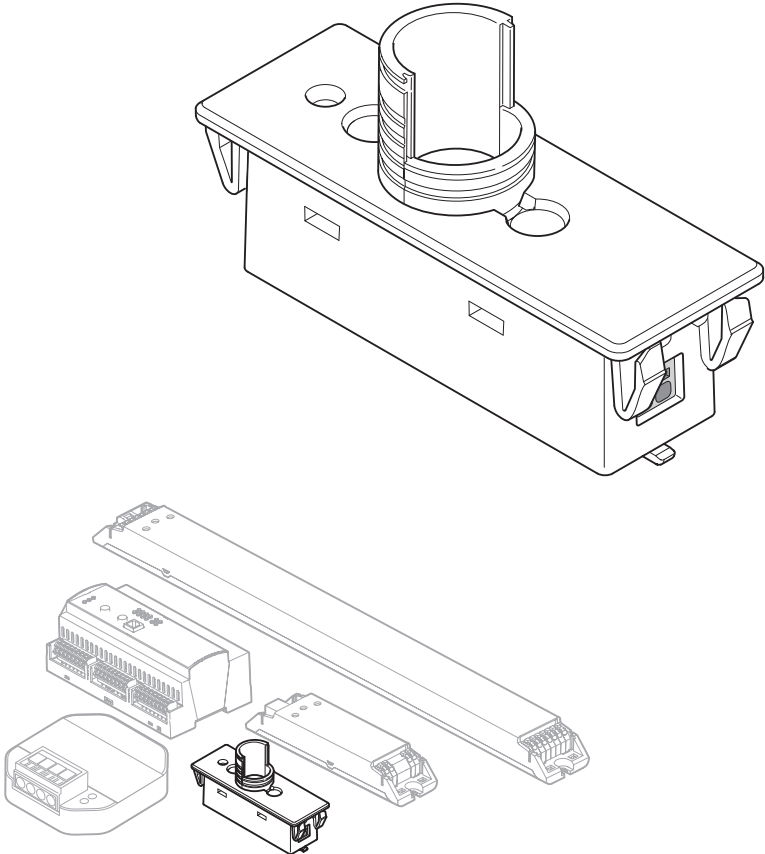
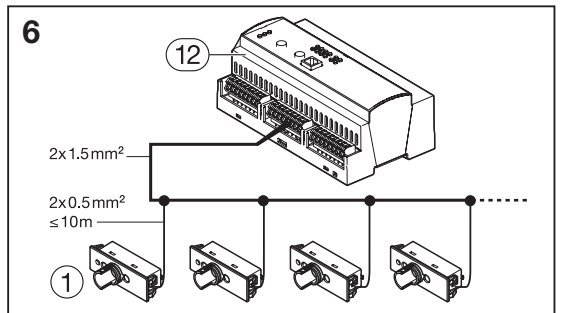
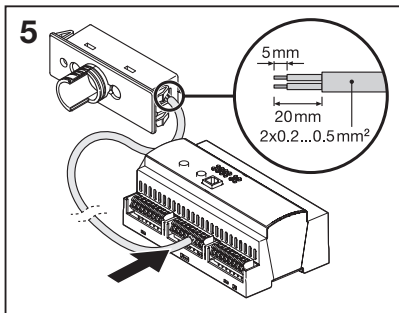
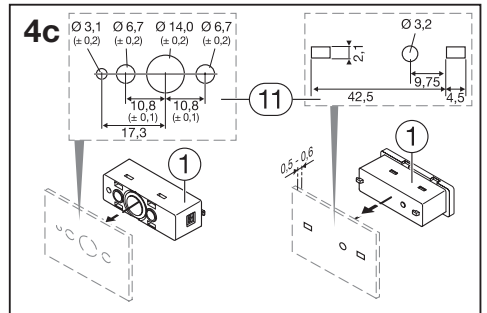
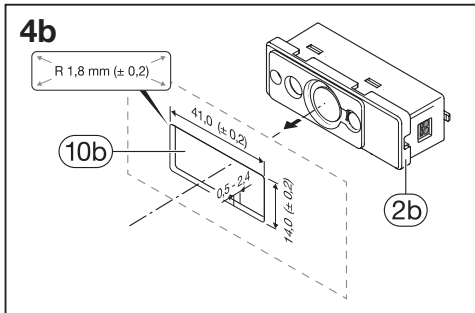
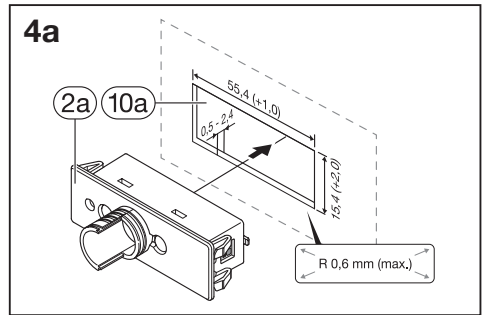
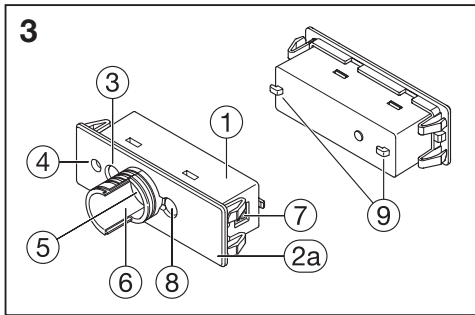
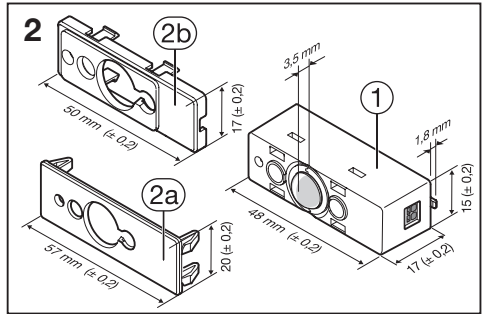
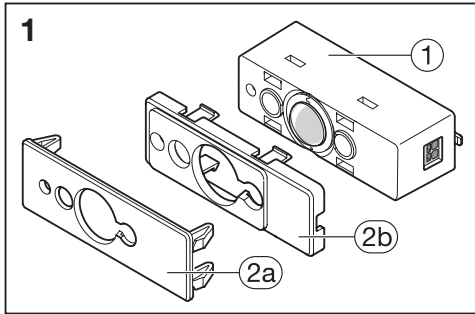


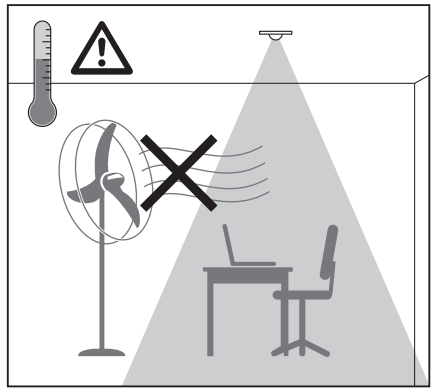
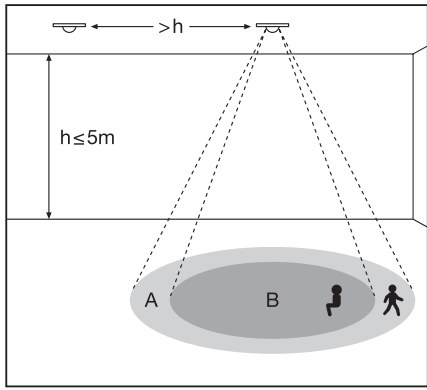
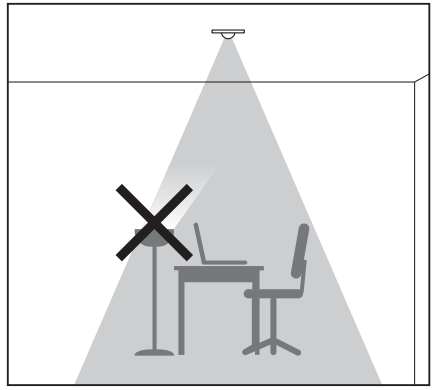
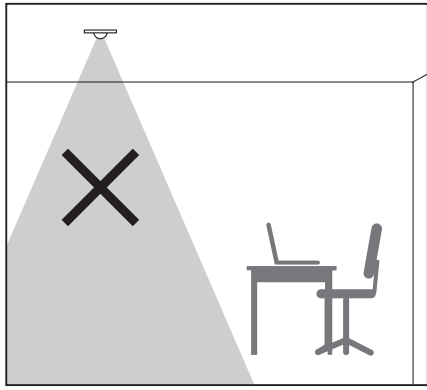
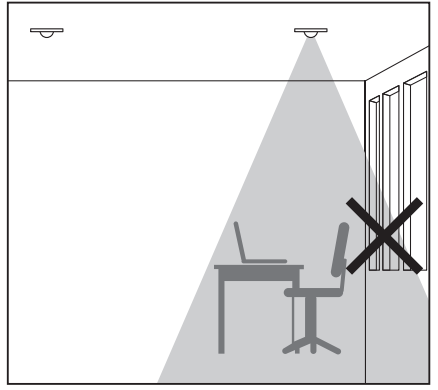
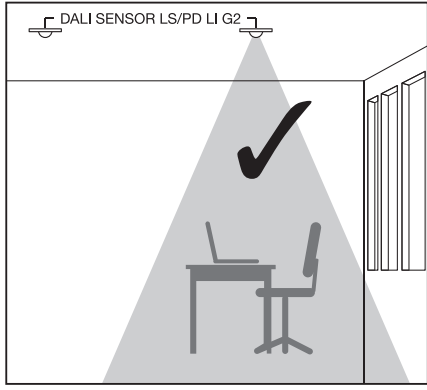
# DALI SENSOR LS/PD LI G2



DALI SENSOR LS/PD LI G2

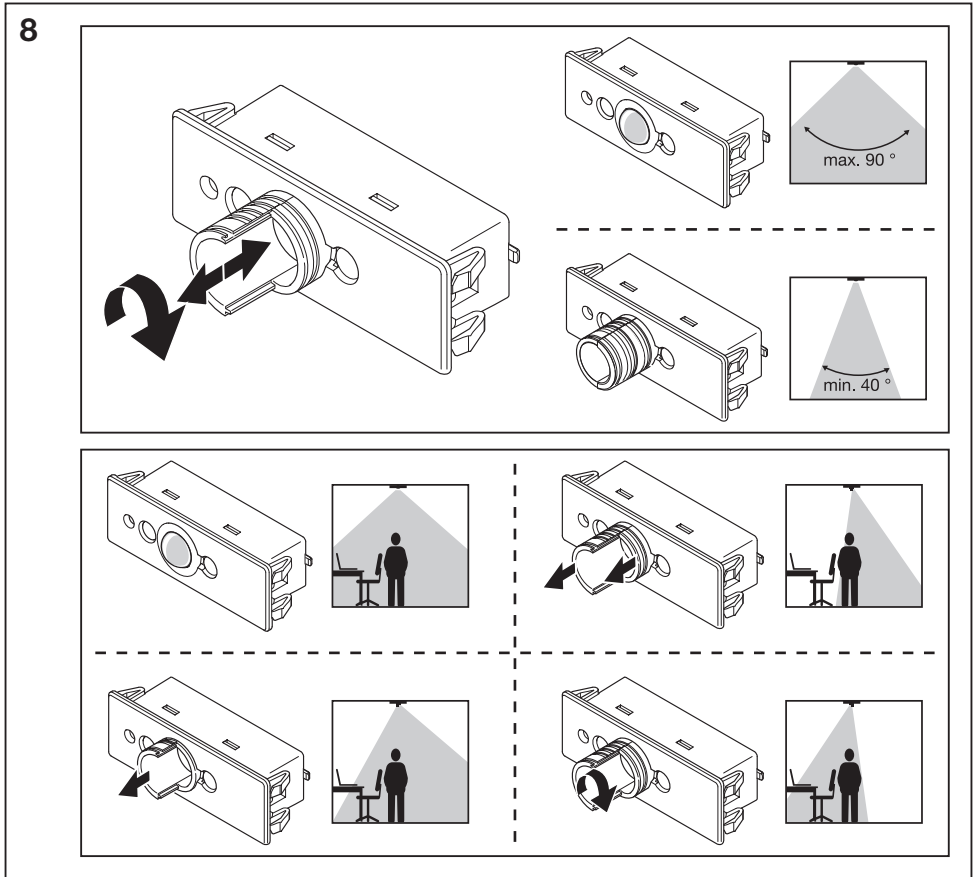


7



h	2m	2.5m	3m	3.5m	5m
A	1.5-4.3m	1.8-5.3m	2-6m	2.5-7m	7m
B	1.5-2.5m	1.8-3.3m	2-4m	2.5-5m	

<b>t<sub>a</sub></b>	-20 °C to +50 °C (operation) 1)*
<b>lx</b>	20-800 (directly on the sensor) 2)*



Light and presence sensor for use in DALI-2 control systems. This product was developed especially for light management systems and is intended for use in these systems. Any use other than that described in this instruction manual is not as intended. For backward compatibility, the sensor can be switched to the manufacturer-specific OSRAM DALI mode by a software command.

Names of individual components (see fig. 1,2,3): (1) DALI SENSOR LS/PD LI G2; (2a) Cover for external installation; (2b) Cover for internal installation; (3) LED display; (4) Sensor button (recessed in housing); (5) Presence sensor; (6) 2 Shutters (set detection range/presence); (7) DALI line connection; (8) Brightness sensor; (9) Retaining lugs

**Connection:**

Connection of multiple sensors via DALI to the control unit (see fig. 6); Connection of the sensor cable (DALI line) between control unit and sensor (see fig. 5)

**Assembly options for the luminaire:**

here are 2 different covers for this as well as the possibility of individually fitting into the luminaire housing:

- Cover (2a) for installing the sensor externally through the opening (10a) in the luminaire housing (see fig. 4a). The cover is placed on the sensor prior to installing the sensor and the two together are inserted in the opening in the luminaire housing.
- Cover (2b) for installing the sensor internally (see fig. 4b). The cover is placed on the sensor housing. If the sensor is in the correct mounting position, the raised surface of the cover will sit flush in the luminaire opening (10b).
- Internal sensor installation without separate cover (see fig. 4c). The openings in the luminaire housing (11) must be made to accurately fit with the sensor (1).

Retaining lugs (9) on the bottom of the sensor for simple assembly on corresponding counterpart (see fig. 3).

Assembly-location (see fig. 7)

**Operation, settings:**

Use of the sensor and configuration in the system -> separate manual for the control unit used.

Setting the detection range for presence detection: In order to use the presence detection in a targeted

way, the detection range of the sensor can/must be set independently of the spatial conditions (see fig. 8).

1. Remove/insert or rotate one or both shutters where necessary.
2. By changing the shutter position, you can influence the detection range of the sensor directionally in order to prevent undesired presence detection.

**Sensor button (see fig. 3):**

This button (4) executes different functions depending on the duration of activation.

1. Press the sensor button (short press) to test the DALI connection 1 press LED on, another press LED off.
2. Press the sensor button (very long press) to start the reset. The LED flashes for approx. 10 s. The unit is set back to the factory settings and all addresses are deleted.

**Power supply:**

The unit is supplied from DALI Voltage as per DALI standard EN 62386. Power consumption approx. 6 mA.

\* 1) operation; 2) directly on the sensor

**Technical support:**

www.osram.com, +49 (0)89-6213-6000

## DALI SENSOR LS/PD LI G2

Ⓛ Licht- und Präsenzsensoren für die Verwendung in DALI-2 Steuerungssystemen. Dieses Produkt wurde speziell für Lichtmanagementsysteme entwickelt und ist für die Verwendung in diesen Systemen vorgesehen. Es ist nur für die Zwecke vorgesehen, die in dieser Bedienungsanleitung beschrieben werden. Zur Gewährleistung der Rückwärtskompatibilität, lässt sich der Sensor mittels Softwarekommando in den herstellerspezifischen OSRAM DALI Modus umschalten.

Namen der einzelnen Komponenten (siehe Abb. 1, 2, 3): (1) DALI SENSOR LS/PD LI G2; (2) Abdeckung für Montage von außen; (3) LED-Anzeige; (4) Sensortaste (in Gehäuse eingelassen); (5) Präsenzsensoren; (6) 2 Shutter (für die Festlegung von Erfassungsbereich/Präsenzerfassung); (7) DALI Leitungsanschluss; (8) Helligkeitssensor; (9) Haltetaschen

### Vernetzung:

Vernetzung verschiedener Sensoren via DALI an die Steuereinheit (siehe Abb. 6); Verbindung zwischen der Steuereinheit und dem Sensor (siehe Abb. 5) durch das Sensorkabel (DALI Leitung)

### Montagemöglichkeiten für die Leuchte:

Hierfür stehen 2 verschiedene Abdeckungen zur Verfügung. Zudem besteht die Option einer Montage im Leuchtgehäuse:

- Abdeckung (2a) für die Montage des Sensors von außen durch die Öffnung (10a) im Leuchtgehäuse (siehe Abb. 4a). Die Abdeckung wird auf dem Sensor platziert, bevor die Montage des Sensors erfolgt. Danach werden beide Komponenten gemeinsam in die Öffnung im Leuchtgehäuse eingesetzt.
- Abdeckung (2b) für die Montage des Sensors von innen (siehe Abb. 4b). Die Abdeckung wird auf dem Sensorgehäuse platziert. Wenn sich der Sensor in der richtigen Position befindet, sitzt die erhöhte Oberfläche der Abdeckung bündig in der Leuchtöffnung (10b).
- Montage des Sensors von innen ohne separate Abdeckung (siehe Abb. 4c). Die Öffnungen im Leuchtgehäuse (11) müssen exakt zum Sensor (1) passen.

Haltetaschen (9) auf der Unterseite des Sensors ermöglichen den einfachen Zusammenbau mit dem entsprechenden Gegenstück (siehe Abb. 3).

Anbringungsart der Baugruppe (siehe Abb. 7)

### Betrieb, Einstellungen:

Verwendung des Sensors und Konfiguration im System -> separates Handbuch für Steuereinheit.

Einstellen des Erfassungsbereichs für die Präsenzerfassung:

Um die Präsenzerfassung richtig zu verwenden, kann/muss der Erfassungsbereich des Sensors unabhängig von den räumlichen Bedingungen eingestellt werden (siehe Abb. 8).

1. Nach Bedarf müssen Sie einen oder beide Shutter entfernen/einsetzen.
2. Durch Ändern der Shutterposition können Sie die Richtung des Erfassungsbereichs des Sensors beeinflussen, um unerwünschte Präsenzerfassung zu vermeiden.

### Sensortaste (siehe Abb. 3):

Diese Taste (4) aktiviert je nach Dauer des Drückens verschiedene Funktionen.

1. Drücken Sie kurz die Sensortaste, um die DALI Verbindung zu testen; bei einmaligem Drücken leuchtet die LED auf, bei nochmaligem Drücken geht sie wieder aus.
2. Halten Sie die Sensortaste gedrückt, um den Prozess zum Zurücksetzen zu starten. Die LED blinkt ungefähr 10 s lang. Die Einheit wird auf die Werkseinstellungen zurückgesetzt und alle Adressen werden gelöscht.

### Netztell:

Die Einheit wird mit DALI Spannung laut DALI Norm EN 62386 versorgt. Leistungsaufnahme ungef. 6 mA.

\* 1) Betrieb; 2) direkt auf dem Sensor

### Technische Unterstützung:

www.osram.com, +49 (0)89-6213-6000

Ⓛ Capteur de luminosité et de présence pour les systèmes de contrôle DALI-2. Ce produit a été développé spécialement pour fonctionner avec des systèmes de gestion de l'éclairage et est destiné à cet usage. Il n'est pas destiné à d'autres fins que celles décrites dans ce mode d'emploi. Une commande logicielle permet de régler le capteur sur le mode OSRAM DALI spécifique au fabricant à des fins de rétrocompatibilité.

Noms des composants individuels (voir fig. 1, 2, 3): (1) DALI SENSOR LS/PD LI G2; (2a) Protecteur pour installation interne; (2b) Protecteur pour installation externe; (3) Affichage LED; (4) Bouton du capteur (encastré dans le boîtier); (5) Capteur de présence; (6) 2 volets (définition de la plage de détection/présence); (7) Raccordement ligne DALI; (8) Capteur de luminosité; (9) Pattes de maintien

### Raccordement :

Raccordement de multiples capteurs via DALI à l'unité de contrôle (voir fig. 6); Raccordement du câble du capteur (ligne DALI) entre l'unité de contrôle et le capteur (voir fig. 5)

### Options de montage pour le luminaire :

Ce produit dispose de deux protecteurs différents, avec possibilité de montage dans le boîtier du luminaire :

- Protecteur (2a) pour le montage externe du capteur par l'ouverture (10a) dans le boîtier du luminaire (voir fig. 4a). Le protecteur est placé sur le capteur avant l'installation du capteur et les deux éléments sont insérés ensemble dans l'ouverture du boîtier du luminaire.
- Protecteur (2b) pour le montage interne du capteur (voir fig. 4b). Le protecteur est placé sur le boîtier du capteur. Si le capteur est dans la bonne position, la surface surélevée du protecteur se situera au niveau de l'ouverture du luminaire (10b).
- Montage interne du capteur sans protecteur séparé (voir fig. 4c). Les ouvertures dans le boîtier du luminaire (11) doivent être en correspondance parfaite avec le capteur (1).

Les pattes de fixation (9) sur la partie inférieure du capteur permettent un montage simple (voir fig. 3).

Emplacement de montage (voir fig. 7)

### Fonctionnement, paramètres :

Utilisation du capteur et configuration dans le système -> manuel de l'unité de contrôle.

### Réglage de la plage de détection de présence :

Afin d'utiliser correctement la détection de présence, la plage de détection du capteur peut/doit être réglée indépendamment des conditions spatiales (voir fig. 8).

1. Retirez/insérez ou faites pivoter l'un des deux volets, ou les deux, si nécessaire.
2. En modifiant la position des volets, vous pouvez régler la plage de détection du capteur afin d'éviter une détection de présence non souhaitée.

### Bouton du capteur (voir fig. 3) :

Ce bouton (4) active différentes fonctions en fonction de la durée de la pression.

1. Appuyez brièvement sur le bouton du capteur pour tester la connexion DALI; appuyez une fois pour allumer la LED; appuyez à nouveau pour l'éteindre.
2. Appuyez sur le bouton du capteur et maintenez-le enfoncé pour lancer le processus de réinitialisation. La LED clignote pendant env. 10 s. Les réglages d'usine sont réappliqués et toutes les adresses sont effacées.

### Alimentation :

L'unité est alimentée par une tension DALI selon la norme DALI EN 62386. Consommation électrique env. 6 mA.

\* 1) fonctionnement; 2) directement sur le capteur

### Support technique :

www.osram.com, +49 (0)89-6213-6000

Ⓛ Sensore di luce e presenza per l'uso nei sistemi di controllo DALI-2. Questo prodotto è stato sviluppato appositamente per sistemi di gestione della luce ed è destinato all'uso in associazione agli stessi. Non è destinato a finalità diverse da quelle descritte nel presente manuale di istruzioni. Per assicurare la retrocompatibilità, il sensore può essere commutato nella modalità OSRAM DALI specifica del produttore tramite un comando software.

Nomi dei singoli componenti (vedere fig. 1, 2, 3):

(1) DALI SENSOR LS/PD LI G2; (2a) Copercchio per installazione all'esterno; (2b) Copercchio per l'installazione all'interno; (3) Display LED; (4) Pulsante del sensore (incassato nell'alloggiamento); (5) Sensore di presenza; (6) 2 Otturatori (impostazione campo di rilevamento/presenza); (7) Collegamento linea DALI; (8) Sensore di luminosità; (9) Linguette di blocco

### Collegamento:

Collegamento di più sensori tramite DALI alla centralina (vedere fig. 6); Collegamento del cavo del sensore (linea DALI) tra la centralina e il sensore (vedere fig. 5)

Opzioni di assemblaggio per l'apparecchio di illuminazione:

Vi sono 2 coperci diversi per questo prodotto, oltre alla possibilità di installarlo nel corpo dell'apparecchio di illuminazione:

- Il copercchio (2a) per l'installazione del sensore all'esterno attraverso l'apertura (10a) nel corpo dell'apparecchio di illuminazione (vedere fig. 4a). Il copercchio viene posizionato sul sensore prima di installare il sensore e i due insieme vengono inseriti nell'apertura nel corpo dell'apparecchio di illuminazione.
- Copercchio (2b) per l'installazione del sensore all'interno (vedere fig. 4b). Il copercchio viene posizionato sull'alloggiamento del sensore. Se il sensore è nella posizione corretta, la superficie sollevata del copercchio si posizionerà a filo nell'apertura dell'apparecchio di illuminazione (10b).
- Installazione del sensore all'interno senza copercchio separato (vedere fig. 4c). Le aperture nel corpo dell'apparecchio di illuminazione (11) devono essere perfettamente adatte al sensore (1).

Le linguette di blocco (9) sul fondo del sensore consentono un montaggio semplice sulla controparte corrispondente (vedere fig. 3).

Posizione di assemblaggio (vedere fig. 7)

### Funzionamento, impostazioni:

Uso del sensore e configurazione nel contesto del sistema -> manuale separato per la centralina.

Impostazione del campo per il rilevamento della presenza:

Per utilizzare correttamente il rilevamento di presenza, il campo di rilevamento del sensore può/ deve essere impostato in maniera indipendente dalle condizioni spaziali (vedere fig. 8).

1. Rimuovere/inserire o ruotare una o entrambi gli otturatori, se necessario.
2. Modificando la posizione degli otturatori è possibile influenzare il campo di rilevamento del sensore in maniera direzionale al fine di evitare il rilevamento indesiderato di presenza.

### Pulsante del sensore (vedere fig. 3):

Questo pulsante (4) attiva funzioni diverse a seconda della durata di pressione dello stesso.

1. Premere brevemente il pulsante del sensore per testare la connessione DALI; se premuto una volta, LED acceso; se premuto di nuovo, LED spento.
2. Premere e tenere premuto il pulsante del sensore per avviare il processo di ripristino. Il LED lampeggia per circa 10 secondi. L'unità viene ripristinata alle impostazioni di fabbrica e tutti gli indirizzi vengono cancellati.

### Alimentazione:

L'unità è alimentata dalla tensione del DALI secondo lo standard DALI EN 62386. Consumo di energia circa 6 mA.

\* 1) funzionamento; 2) direttamente sul sensore

### Supporto tecnico:

www.osram.com, +49 (0)89-6213-6000

## DALI SENSOR LS/PD LI G2

Ⓔ Sensor de luz y presencia para uso en los sistemas de control DALI-2. Este producto ha sido desarrollado para su utilización en sistemas de gestión de iluminación. No tiene otros fines que los que se describen en este manual de instrucciones. Para mantener la compatibilidad con versiones anteriores puede conectar el sensor al modo OSRAM DALI específico del fabricante mediante comando de software.

Nombre de los distintos componentes (véase la fig. 1,2,3): (1) DALI SENSOR LS/PD LI G2; (2a) Tapa para instalación externa; (2b) Tapa para instalación interna; (3) Pantalla LED; (4) Botón del sensor (incrustado en la carcasa); (5) Sensor de presencia; (6) 2 Obturadores (para establecer el rango de detección o la presencia); (7) Conexión de línea DALI; (8) Sensor de brillo; (9) Pestañas de fijación

Conexión:  
Conexión de varios sensores a través de DALI a la unidad de control (véase la fig. 6); conexión del cable del sensor (línea DALI) entre la unidad de control y el sensor (véase la fig. 5)

Opciones de montaje para la luminaria:  
Existen 2 tapas diferentes para el montaje, así como la opción de instalación en la carcasa de la luminaria:

- Tapa (2a) para la instalación del sensor externamente a través de la abertura (10a) en la carcasa de la luminaria (véase la fig. 4a). La tapa se coloca sobre el sensor antes de su instalación y ambos elementos se insertan juntos en la abertura de la carcasa de la luminaria.

- Tapa (2b) para la instalación del sensor internamente (véase la fig. 4b). La tapa se coloca en la carcasa del sensor. Si el sensor se encuentra en la posición correcta, la superficie elevada de la tapa se asentará a ras de la abertura de la luminaria (10b).

- Instalación interna del sensor sin tapa de separación (véase la fig. 4c). Las aberturas de la carcasa de la luminaria (11) deben coincidir exactamente con el sensor (1).

Las pestañas de fijación (9) de la parte inferior del sensor permiten un montaje sencillo en la contraparte correspondiente (véase la fig. 3).

Ubicación del conjunto (véase la fig. 7)

Operación, ajustes:

Use el sensor y la configuración del sistema -> manual separado para la unidad de control.

Ajuste del rango de detección para la detección de presencia:  
Para usar la función de detección de presencia correctamente, el rango de detección del sensor puede o debe establecerse independientemente de las condiciones espaciales (véase la fig. 8).

1. Retire, inserte o gire uno o ambos obturadores donde sea necesario.
2. El cambio de la posición de los obturadores le permitirá determinar el rango de detección del sensor direccionalmente para evitar una detección de presencia no deseada.

Botón del sensor (véase la fig. 3):

Este botón (4) activa diferentes funciones según el tiempo que se mantenga pulsado.

1. Pulse brevemente el botón del sensor para probar la conexión DALI, pulse una vez para encender el LED y vuelva a pulsar para apagarlo.
2. Pulse y mantenga pulsado el botón del sensor para iniciar el restablecimiento del proceso. El LED parpadeará durante aprox. 10 segundos. La unidad se restablecerá a los ajustes de fábrica y se eliminarán todas las direcciones.

Alimentación:

La unidad se alimenta mediante tensión DALI, según el estándar DALI EN 62386. Consumo: aprox. 6 mA.

\* 1) funcionamiento; 2) directamente en el sensor

Asistencia técnica:

www.osram.com +49 (0)89-6213-6000

Ⓔ Sensor de luz e de presença para utilizar nos sistemas de controlo DALI-2. Este produto foi desenvolvido especificamente para ser utilizado com sistemas de gestão de iluminação para luminárias. Não se destina a nenhum outro efeito além dos descritos neste manual de instruções. Para efeitos de compatibilidade com versões anteriores, pode mudar o sensor para o modo OSRAM DALI específico do fabricante mediante comando de software.

Names of components individually (ver fig. 1,2,3): (1) DALI SENSOR LS/PD LI G2; (2a) Tapa para instalação externa; (2b) Tapa para instalação interna; (3) LED; (4) Botão do sensor (embutido na caixa); (5) Sensor de presença; (6) 2 Obturadores (definir intervalo de deteção/presença); (7) Ligaçãõ de linha DALI; (8) Sensor de luminosidade; (9) Linguetas de retenção

Ligaçãõ:

Ligaçãõ de vários sensores através de DALI à unidade de controlo (ver fig. 6); Ligaçãõ do cabo do sensor (linha DALI) entre a unidade de controlo e o sensor (ver fig. 5)

Opcões de montagem para a luminária:

Existem 2 tampas diferentes disponiveis para a montagem, assim como a opçãõ de instalar na caixa da luminaria:

- Tapa (2a) para instalar o sensor externamente através da abertura (10a) na caixa da luminária (ver fig. 4a). A tampa é colocada no sensor antes da sua instalaçãõ e os dois componentes juntos são inseridos na abertura da caixa da luminária.

- Tapa (2b) para instalar o sensor internamente (ver fig. 4b). A tampa é colocada na caixa do sensor. Se o sensor estiver na posicãõ correta, a superfície elevada da tampa irá assentar à face na abertura da luminária (10b).

- Instalaçãõ do sensor interno sem tampa separada (ver fig. 4c). As aberturas na caixa da luminária (11) têm de ter o tamanho exato do sensor (1).

As linguetas de retençãõ (9) na parte inferior do sensor permitem a montagem simples na contrapeça correspondente (ver fig. 3).

Local de montagem (ver fig. 7)

Funcionamento, definições:

Utilizaçãõ do sensor e configuraçãõ no sistema -> manual separado para a unidade de controlo.

Definir o intervalo de deteção para a deteção de presença:  
Para utilizar corretamente a deteção de presença, o intervalo de deteção do sensor pode/deve ser definido independentemente das condições espaciais (ver fig. 8).

1. Retire/insira ou rode uma ou os dois obturadores conforme necessário.
2. Ao mudar a posicãõ do obturador, pode influenciar a direçãõ do intervalo de deteção do sensor para evitar a deteção de presença indesejada.

Botão do sensor (ver fig. 3):

Este botão (4) ativa diferentes funções, dependendo do tempo que é premido.

1. Prima brevemente o botão do sensor para testar a ligaçãõ DALI; prima uma vez para ligar o LED e prima novamente para desligar o LED.
2. Prima sem soltar o botão do sensor para iniciar o processo de reposiçãõ. O LED pisca durante cerca de 10 s. A unidade é reposta para as predefinições de fábrica e todos os endereços são eliminados.

Alimentaçãõ elétrica:

A unidade é alimentada pela tensãõ DALI em conformidade com a norma DALI EN 62386. Consumo de energia de aprox. 6 mA.

\* 1) funcionamento; 2) diretamente no sensor

Assistência técnica:

www.osram.com +49 (0)89-6213-6000

Ⓔ Aiothitras: fwtos k parousias y khrsh sta systimata elaghu DALI-2. To proion echi xediasitei eidika y systimata diaxerishs fwtisou kai proorizetai yia khrsh se autà ta systimata. Den parèxetai yia okotous alous ekots autwn pou perigrwfothai sto parwn egeriòthio khrshs. Gia swbòtòtita me pronyomènes ekdòses, o aiothitras mporèi na metaxsi sti swkaykrimèni yia ton kataσκευασtì leitourgia OSRAM DALI me entolh loyioykoy.

Onomasia memnymènon tmhmatwn (bl. eiknà 1,2,3): (1) DALI SENSOR LS/PD LI G2, (2a) Kàlwmia yia èkwterikh èkagàtastash, (2b) Kàlwmia yia èkwterikh èkagàtastash, (3) Ènòsèth LED, (4) Koumpti aiothitra (enotaximèno sto peribhlhma), (5) Koumpti parousia, (6) 2 Kùstia (oriatikh èlouròs anìghneshs/parousias), (7) Ènòsèth gramhmìs DALI, (8) Aiothitras fwtiswtikh, (9) Ypoòkhs swkaykrashs

Sùnòsion:

Sùnòsion poluplakwòn aiothitron mèsu DALI me th ènòsèth elaghu (bl. eiknà 6). Sùnòsion tou kalwioy o aiothitra (gramhmì DALI) metaxi th monàdhs elaghu kai tou aiothitra (bl. eiknà 5).

Επιλογές συναρμολόγησης για το φωτιστικό:  
Υπάρχουν 2 διαφορετικά καλύμματα, καθώς και η επιλογή εγκατάστασης του στο περίβλημα του φωτιστικού:

- Κάλυμμα (2a) για εγκατάσταση του αισθητήρα εξωτερικά, μέσω του ανοίγματος (10a) στο περίβλημα του φωτιστικού (βλ. εικόνα 4a). Το κάλυμμα τοποθετείται στον αισθητήρα πριν από την εγκατάσταση του τελευταίου και τα δύο μαζί τοποθετούνται μέσα στο άνοιγμα, στο περίβλημα του φωτιστικού.

- Κάλυμμα (2b) για εγκατάσταση του αισθητήρα εσωτερικά (βλ. εικόνα 4b). Το κάλυμμα τοποθετείται στο περίβλημα του αισθητήρα. Εάν ο αισθητήρας βρίσκεται στη σωστή θέση, η ανυψωμένη επιφάνεια του καλύμματος εφαρμόζεται στο άνοιγμα του φωτιστικού (10b).

- Εσωτερική εγκατάσταση αισθητήρα χωρίς ξεχωριστό κάλυμμα (βλ. εικόνα 4c). Τα ανοίγματα στο περίβλημα του φωτιστικού (11) πρέπει να εφαρμόζονται ακριβώς στον αισθητήρα (1).

Οι υποδοχές συγκράτησης (9) στο κάτω μέρος του αισθητήρα επιτρέπουν την εύκολη συναρμολόγηση στο αντίστοιχο τμήμα (βλ. εικόνα 3).

Θέση συναρμολόγησης (βλ. εικόνα 7)

Λειτουργία, ρυθμίσεις:

Χρήση του αισθητήρα και ρύθμιση παραμέτρων του ούστυμα -> ξεχωριστό εγχειρίδιο της μονάδας ελέγχου.

Ρύθμιση του εύρους ανίχνευσης για ανίχνευση παρουσίας:  
Για να χρησιμοποιήσετε σωστά την ανίχνευση παρουσίας, το εύρος ανίχνευσης του αισθητήρα μπορεί/πρέπει να ρυθμιστεί ανεξάρτητα από τις χωρικές συνθήκες (βλ. εικόνα 8).

1. Αφαιρέστε/τοποθετήστε ή περιστρέψτε ένα ή και τα δύο κλείστρα, όπου απαιτείται.
2. Αλλάζοντας τη θέση του κλείστρου, μπορείτε να επηρεάσετε το εύρος ανίχνευσης του αισθητήρα κατευθυντικά για να αποφεύγετε ανεπιθύμητη ανίχνευση παρουσίας.

Κουμπι αισθητήρα (βλ. εικόνα 3):

Αυτό το κουμπι (4) ενεργοποιεί διαφορετικές λειτουργίες, ανάλογα με τον χρόνο πατημάτων, στο:

1. Πατήστε για σύντομο διάστημα το κουμπι αισθητήρα για να ελέγξετε τη σύνδεση DALI. Πατώντας μία φορά, ενεργοποιείται το LED, ενώ πατώντας ξανά, απενεργοποιείται.
2. Κρατήστε πατημένο το κουμπι αισθητήρα για να ξεκινήσετε τη διαδικασία επαναφοράς. Το LED αναβοσβήνει για περίπου 10 δευτερόλεπτα. Η μονάδα πραγματοποιεί επαναφορά στις εργοστασιακές ρυθμίσεις και όλες οι διευθύνσεις διαγράφονται.

Τροφολογία:

Η μονάδα τροφοδοτείται με τάση DALI, σύμφωνα με το πρότυπο DALI EN 62386. Κατανάλωση ισχύος: περίπου 6 mA.

\* 1) λειτουργία, 2) απευθείας στον αισθητήρα

Τεχνική υποστήριξη:

www.osram.com +49 (0)89-6213-6000

Ⓔ Licht- en aanwezigheidsensor die geschikt zijn in de regelsystemen DALI-2. Dit product is speciaal ontwikkeld voor lichtbeheersystemen en bedoeld voor gebruik met deze systemen. Het product mag uitsluitend gebruikt worden voor doeleinden die in deze handleiding staan beschreven. De sensor kan via een softwarecommando worden omgeschakeld naar de fabrikant-specifieke OSRAM-DALI-modus voor achterwaartse compatibiliteit.

Namen van afzonderlijke componenten (zie fig. 1,2,3): (1) DALI SENSOR LS/PD LI G2; (2a) afscherming voor externe installatie; (2b) afscherming voor interne installatie; (3) leddisplay; (4) sensorknop (ingebouwd in de behuizing); (5) aanwezigheidsensor; (6) 2 sluiters (ingesleuteld detectiebereik/aanwezigheid); (7) DALI-lijnaansluiting; (8) lichtsterkte-sensor; (9) bevestigingslippen

Aansluiting:

Aansluiten van meerdere sensoren via DALI op de regelenheid (zie fig. 6); aansluiten van de sensorkabel (DALI-lijn) tussen de regelenheid en de sensor (zie fig. 5)

Montagemogelijkheden voor de armatuur:

Er zijn verschillende afschermingen en er bestaat ook de mogelijkheid om het product in de armatuur-behuizing te installeren:

# OSRAM

## DALI SENSOR LS/PD LI G2

• Afscherming (2a) voor externe montage met gebruik van de opening (10a) in de armatuurbehuizing (zie fig. 4a). De afscherming moet, vóór de montage van de sensor, over de sensor worden geplaatst. Volgens worden beide sensoren via de opening in de armatuurbehuizing geplaatst.

• Afscherming (2b) voor interne montage van de sensor (zie fig. 4b). De afscherming wordt over de behuizing van de sensor geplaatst. Wanneer de sensor zich in de correcte positie bevindt, steekt de afscherming niet uit boven het oppervlak van de armatuur (10b).

• Montage van interne sensor zonder afzonderlijke afscherming (zie fig. 4c). De sensor (1) moet precies passen in de opening van de armatuurbehuizing (11).

De bevestigingslippen (9) onderop de sensor maken het mogelijk het onderdeel eenvoudig te bevestigen op de bijbehorende tegenhanger (zie fig. 3).

Montagelocatie (zie fig. 7)

Werking, instellingen:

→ Sensor gebruiken en in het systeem configureren → aparte handleiding voor de regeleenheid.

Het detectiebereik voor aanwezigheidsdetectie instellen: Om de aanwezigheidsdetectie naar behoren te kunnen gebruiken, moet het detectiebereik van de sensor afhankelijk van de ruimtelijke omstandigheden worden ingesteld (zie fig. 8).

1. Verwijder/plaats of draai waar nodig een of beide sluiters.
2. Door de positie van de sluiters aan te passen, beïnvloedt u de richting van het detectiebereik van de sensor. Op die manier voorkomt u ongewenste detectie van aanwezigheid.

Sensorknop (zie fig. 3):

Met deze knop (4) kunnen, afhankelijk van hoelang deze wordt ingedrukt, diverse functies worden geactiveerd.

1. Druk de sensorknop kort in om de DALI-aansluiting te testen; druk één keer om de led aan te zetten, druk nogmaals om de led uit te zetten.
2. Houd de sensorknop ingedrukt om het resetproces te starten. De led knippert circa 10 s. De eenheid wordt teruggezet naar fabrieksinstellingen en alle adressen worden gewist.

Voedingbron:

De eenheid wordt verzorgd met DALI-spanning conform de DALI-norm EN 62386. Het stroomverbruik bedraagt circa 6 mA.

\* 1) werking; 2) direct op de sensor

Technische ondersteuning:  
www.osram.com, +49 (0)89-6213-6000

Ⓢ Ljus- og närvarosensor för användning med DALI-2-styrsystem. Denna produkt har specialutvecklats för ljushanteringsystem och är avsedd för användning i sådana system. Den är inte avsedd för några andra ändamål än de som beskrivs i denna bruksanvisning. För bakåtkompatibilitet kan sensorn ställas in på det tillverkarsspecifika OSRAM DALI-läget med ett programkommando.

Namn på enskilda komponenter (se fig. 1,2,3):

- (1) DALI SENSOR LS/PD LI G2; (2a) Skydd för extern montering; (2b) Skydd för intern montering; (3) LED-display; (4) Sensorknop (infälld i höljiet); (5) Närvarosensor; (6) 2 luckor (fastställt område/närvaro för detektering); (7) DALI-sladdanslutning; (8) Sensor för ljustyrka; (9) Bäråfsten

Anslutning:

Anslutning för flera sensorer via DALI till styrenheten (se fig. 6); anslutning för sensorkabeln (DALI-sladd) mellan styrenheten och sensorn (se fig. 5)

Monteringsalternativ för armaturen: Det finns 2 olika skydd för denna produkt, och den går även att montera i armaturhöljet:

• Skydd (2a) för extern montering av sensorn genom öppningen (10a) i armaturhöljet (se fig. 4a). Skyddet sitter på sensorn före monteringen, och både skyddet och sensorn förs in i öppningen i armaturhöljet.

• Skydd (2b) för intern montering av sensorn (se fig. 4b). Skyddet placeras på sensorns hölje. Om sensorn är i rätt läge kommer den uppöjda ytan att sitta i jämnhöjd med armaturens öppning (10b).

• Intern montering av sensorn utan ett separat skydd (se fig. 4c). Öppningarna i armaturhöljet (11) måste ha exakt rätt passform för sensorn (1).

Bäråfsten (9) på sensorns undersida gör den enkelt att montera på den motsvarande delen (se fig. 3).

Monteringsplats (se fig. 7)

Drift – inställningar:

Användning av sensorn och konfigurationen i systemet → separat manual för styrenheten.

Inställning av detektionsområdet för närvarodetekteringen:

För att närvarodetekteringen ska fungera ordentligt måste detektionsområdet för sensorn ställas in oberoende av de rumsliga förhållandena (se fig. 8).

1. Ta bort/sätt i eller rotera en eller båda luckorna vid behov.
2. Genom att ändra luckans position kan du påverka riktningen för sensorns detektionsområde för att förhindra önskad rörelsedetektering.

Sensorknop (se fig. 3):

Den här knappen (4) aktiverar olika funktioner beroende på hur länge den hålls nedtryckt.

1. Tryck kort på sensorknappen för att testa DALI-anslutningen. Tryck en gång för att sätta på lysdioden och tryck igen för att släcka lysdioden.
2. Tryck på och håll ned sensorknappen för att starta återställningsprocessen. Lysdioden blinkar i ca 10 sekunder. Enheten återställs till fabriksinställningarna och alla adresser tas bort.

Strömförsörjning:

För att använda DALI-spänning enligt DALI-standard EN 62386. Strömförbrukning: ca 6 mA.

\* 1) drift; 2) direkt på sensorn

Teknisk support: www.osram.com, +49 (0)89-6213-6000

Ⓢ Valo- ja läsnäoloanturi DALI-2-ohjauksjärjestelmien. Tämä tuote on kehitetty erityisesti valojenhallintajärjestelmiä varten, ja se on tarkoitettu käytettäväksi täällaisissa järjestelmissä. Sitä ei ole tarkoitettu muihin kuin tässä käyttöoppaassa kuvattuihin tarkoituksiin. Anturi voidaan asettaa valmistajakohtaiseen OSRAM DALI -tilaan ohjelmistokomennolla, jolloin se on yhteensopiva aiempien järjestelmien kanssa.

Komponentit (katso kuva 1,2,3):

- (1) DALI SENSOR LS/PD LI G2; (2a) ulkoisen asennuksen suojuus; (2b) sisäisen asennuksen suojuus; (3) LED-linjalampin; (4) anturipainike (upottettu koteloon); (5) läsnäoloanturi; (6) kaksi rajoitinta (havaitsemisalueen/läsnäoloalueen asetus); (7) DALI-linjayhteys; (8) kirkkauskanturi; (9) kiinnityslukkeet.

Kytkentä:

Useiden anturien kytkeminen DALIn kautta ohjauksijärjestelmään (katso kuva 4c). Anturikapelin (DALI-linjan) kytkeminen ohjauksijärjestelmään ja anturin välille (katso kuva 5).

Valaisimen asennusvaihtoehdot: Tätä tarkoitusta varten on kaksi erilaista suojuusta ja lisäksi mahdollisuus asentaa valaisinkoteloon.

- Suojuus (2a) anturin asentamiseen valaisimen kotelon aukkoon (10a) ulkopuolelta (katso kuva 4a). Suojuus asennetaan anturin ennen anturin asentamista ja molemmat asennetaan yhdessä valaisimen kotelon aukkoon.
- Suojuus (2b) anturin asentamiseen sisäpuolelta (katso kuva 4b). Suojuus asennetaan anturin koteloon. Kun anturi on sijoitettu oikein, suojuuksen korotettu etupinta asettuu samaan tasoon kuin valaisimen aukko (10b).
- Anturin asennus sisäpuolelta ilman erillistä suojuusta (katso kuva 4c). Anturin (1) on sovittava tarkasti valaisinkotelon aukkoihin (11).

Anturin pohjassa olevat kiinnityslukkeet (9) helpottavat asennusta vastakkapäisiin (katso kuva 3).

Asennusajanti (katso kuva 7)

Asettukset:

Anturin käyttö ja määritys järjestelmässä; ks. erillinen ohjauksijärjestelmän opas.

Läsnäolotunnistuksen havaitsemisalueen asetus: Läsnäolotunnistuksen oikea toiminta edellyttää, että anturin havaitsemisalue voidaan asettaa erikseen asennusajantiin rippumatta (katso kuva 8).

1. Poista tai asenna yksi rajoitin tai molemmat rajoittimet ja käynnistä niitä tarvittaessa.

2. Rajoittimia sääntämällä voi vaikuttaa anturin tunnistusalueen suuntaukseen ja estää läsnäolo havaitsemisen muualla kuin halutuissa kohdissa.

Anturin painike (katso kuva 3):  
Tämä painike (4) aktivoi erilaisia toimintoja sen mukaan, kuinka kauan sitä painetaan.

1. Testaa DALI-yhteys painamalla anturipainiketta lyhyesti, sytytä LED painamalla kerran ja sammuta LED painamalla uudelleen.
2. Käynnistä nollausprosessi pitämällä anturin painiketta painettuna. LED vilkkuu noin 10 sekunnin ajan. Yksikkö palautuu tehdasasetuksiin ja kaikki osoitteet poistetaan.

Virtalähde:

Yksikkö saa virran DALI-jännitteestä DALI-standardin EN 62386 mukaisesti. Virrankulutus noin 6 mA.

\* 1) käyttö; 2) suoraan anturin

Tekninen tuki: www.osram.com, +49 (0)89-6213-6000

Ⓢ Lys- og bevegelsessensor for bruk i DALI-2-styringsystemer. Dette produktet ble utviklet spesielt for lysstyringsystemer og er ment for bruk i disse systemene. Det er ikke beregnet for andre formål enn som det beskrives i denne brukerhåndboken. For bakoverkompatibilitet kan sensoren byttes til den produsentspesifikke OSRAM DALI-modusen ved hjelp av en programvarekommando.

Navn på individuelle komponenter (se fig. 1,2,3):

- (1) DALI SENSOR LS/PD LI G2; (2a) Deksel for eksternt installasjon; (2b) Deksel for intern installasjon; (3) LED-skjerm; (4) Sensorknapp (innfelt i huset); (5) Bevegelsessensor; (6) 2 lukkere (angir registreringsrekkevidde/bevegelse); (7) DALI-linjekobling; (8) Lysstyrkesensor; (9) Festeknaster

Kobling:

Tilkobling av flere sensorer via DALI til styreenheten (se fig. 6); Tilkobling av sensorkabeln (DALI-linje) mellom styringsenheten og sensoren (se fig. 5)

Montasjealternativer for armaturen:

Det finnes to forskjellige deksler for dette i tillegg til installasjon i armaturhuset:

- Deksel (2a) for å installere sensoren eksternt gjennom åpningen (10a) i armaturhuset (se fig. 4a). Dekselet plasseres på sensoren før du installerer sensoren, og de to settes sammen inn i åpningen i armaturhuset.
- Deksel (2b) for å installere sensoren internt (se fig. 4b). Dekselet plasseres på sensorhuset. Hvis sensoren er i riktig posisjon, skal den hevede overflaten til dekslet sitte på linje med armaturåpningen (10b).
- Intern installasjon av sensoren uten separat deksel (se fig. 4c). Åpningene i armaturhuset (11) må passe nøyaktig for sensoren (1).

Festeknastene (9) på bunnen av sensoren muliggjør enkelt montering på den tilsvarende motparten (se fig. 3).

Montasjeplassing (se fig. 7)

Drift, innstillinger:

Bruk av sensoren og konfigurasjon i systemet → egen håndbok for styreenheten.

Instilling av rekkevidden til bevegelsesdeteksjonen: For å kunne bruke bevegelsesdeteksjon riktig kan/m registreringsområdet til sensoren stilles inn uavhengig av romforholdene (se fig. 8).

1. Fjern/sett inn eller roter én eller begge lukkerne ved behov.
2. Ved å endre lukkerposisjonen kan du påvirke registreringsområdet til sensoren retningsmessig for å hindre uønsket bevegelsesdeteksjon.

Sensorknop (se fig. 3):

Denne knappen (4) aktiverer ulike funksjoner, avhengig av hvor lenge den trykkes inn.

1. Trykk kort på sensorknappen for å teste DALI-tilkoblingen: Trykk en gang for å slå på LED-lampen, og trykk igjen for å slå den av.
2. Trykk og hold ned sensorknappen for å starte tilbakestillingen. LED-lampen blinker i ca. ti sekunder. Enheten tilbakestilles til fabrikkinnstillingene og alle adressene slettes.

Strømforsyning: Enheten forsynes med DALI-spänning etter DALI-standard EN 62386. Strömforbruk ca. 6 mA.

\* 1) drift; 2) direkte på sensoren

Teknisk støtte: www.osram.com, +49 (0)89-6213-6000



## DALI SENSOR LS/PD LI G2

☑️ Lys- og tilstedeværelsessensord til brug i DALI-2-kontrolsystemer. Dette produkt er specialudviklet til og beregnet til brug med lysstyringsystemer. Den er ikke beregnet til andre formål end dem, der beskrives i denne vejledning. Man kan med henblik på bagudkompatibilitet skifte sensoren til den produkt-specifikke OSRAM DALI-tilstand via en softwarekommando.

Navne på de enkelte komponenter (se fig. 1, 2, 3):  
(1) DALI SENSOR LS/PD LI G2; (2) Dæksel til udvendig installation (2b) Dæksel til indvendig installation (3) LED-skærm; (4) Sensorboks (indfældet i huset); (5) Tilstedeværelsessensor; (6) 2 lamelgitter (indstilling af registreringsområde/tilstedeværelse); (7) DALI-stikledning (8) Lysstyrkesensor; (9) Spændring

### Tilslutning:

Tilslutning af flere sensorer via DALI til kontrolenheden (se fig. 6); Tilslutning af sensorboks (DALI-ledning) mellem kontrolenheden og sensoren (se fig. 5)

### Monteringsmuligheder for armaturer:

Der findes 2 forskellige monteringsdæksler og endvidere mulighed for at installere i armaturhuset.

• Dæksel (2a) til udvendig installation af sensoren gennem åbningen (10a) i armaturhuset (se fig. 4a). Dækslet placeres på sensoren forud for installation af sensoren, og de to komponenter føres sammen ind i åbningen i armaturhuset.

• Dæksel (2b) til indvendig installation af sensoren (se fig. 4b). Dækslet befinder sig på sensorhuset. Hvis sensoren er placeret korrekt, flugter dækslets hvalvede overflade med armaturets åbning (10b).

• Indvendig sensorinstallation uden separat dæksel (se fig. 4 c). Åbningerne i armaturhuset (11) skal passe præcist til sensoren (1).

Spændring (9) i bunden af sensoren muliggør enkel monterig på den tilsvarende modpart (se fig. 3).

### Montageplacering (se fig. 7)

#### Drift, indstillinger:

Brug af sensoren og konfiguration i systemet → kontrolenhedens separate brugsanvisning.

Indstilling af registreringsområde for tilstedeværelsesregistrering:

For at bruge tilstedeværelsesregistrering korrekt kan/skal sensorens registreringsområde indstilles uafhængigt af de rumlige forhold (se fig. 8).

1. Fjern/indsæt eller drej det ene eller begge lamelgitter efter behov.

2. Ved at ændre lamelgitterets position kan du ændre sensorens registreringsområde retningsmæssigt for at forhindre uønsket tilstedeværelsesregistrering.

#### Sensorboks (se fig. 3):

Denne knap (4) aktiverer forskellige funktioner alt efter, hvor længe der trykkes på den.

1. Tryk kortvarigt på sensorboksen for at teste DALI-forbindelsen. Tryk én gang, og LED'en tændes, tryk igen, og LED'en slukkes.

2. Hold sensorboksen nede for at starte nulstillingsprocessen. LED'en blinker i ca. 10 sek. Enheden nulstilles til fabriksindstillingerne, og alle adresser slettes.

#### Stromforsyning:

Enheden strømforsynes med DALI-spænding i henhold til DALI-standard EN 62386. Stromforbrug ca. 6 mA.

\* 1) drift, 2) direkte på sensoren

Teknisk support: [www.osram.com](http://www.osram.com), +49 (0) 89-6213-6000

☑️ Sniåmæ svæta a pñtømstti pã pãuõit i řiõitci systæmæ DALI-2. Tænto pãdukt ý vinyvutý spæitæle pã systæmy řitæni svæta a je uræny pã pãuõit i nímí. Næni uræni k jímæu učætu, næz jaký je pãpsán v tæto pñřuææ. Pã zpãtno kompatibilitu mûzæ bý sniåmæ pñpãnut pãmõci softwære pñřikázu dã režimu OSRAM DALI spæitæfikæno pã vỹrobæ.

#### Názvy jednotlivých součástí (viz obr. 1, 2, 3):

(1) DALI SENSOR LS/PD LI G2; (2a) kryt pro vnější instalaci; (2b) kryt pro vnitřní instalaci; (3) LED displej; (4) tlačítko snižování (pouzdro/pouzdra); (5) snímač přítomnosti; (6) 2 závěrky (nastavení rozsahu detekce/přítomnosti); (7) připojení vedení DALI; (8) snižovač jasu; (9) přichytky

#### Připojení:

Připojení většího počtu snímačů prostřednictvím

snižovače DALI k řídicí jednotce (viz obr. 6); připojení kabelu snímače (vedení DALI) mezi řídicí jednotku a snímač (viz obr. 5)

#### Možnosti instalace svítidla:

K dispozici jsou 2 různé kryty a je možná také instalace do pouzdra svítidla:

• Kryt (2a) pro vnější instalaci snímače prostřednictvím otvoru (10a) v pouzdru svítidla (viz obr. 4a). Kryt je umístěn na snímač před instalací snímače a společně se potom vloží do otvoru v pouzdru svítidla.

• Kryt (2b) pro vnitřní instalaci snímače (viz obr. 4b). Kryt se umístí na pouzdro snímače. Pokud je snímač ve správné poloze, zvýšený povrch krytu bude zrovna s otvorem svítidla (10b).

• Instalace vnitřního snímače bez samostatného krytu (viz obr. 4c). Otvory v pouzdru svítidla (11) musí přesně odpovídat snímači (1).

Přichytky (9) na spodní části snímače umožňují jednoduše instalaci na příslušnou protistranu (viz obr. 3).

#### Místo instalace (viz obr. 7)

Provoz, nastavení:  
Použití snímače a konfigurace v systému → samostatná příručka pro řídicí jednotku.

Nastavení rozsahu detekce pro detekci přítomnosti: Aby bylo možno používat detekci přítomnosti správně, rozsah detekce snímače může/musí být nastaven nezávisle na prostorových podmínkách (viz obr. 8).

1. Sejměte/vložte nebo otočte jednu nebo obě závěrky podle potřeby.

2. Změnou polohy závěrky můžete směřovat ovlivnit rozsah detekce snímače, abyste předešli nežádoucí detekci přítomnosti.

#### Tlačítko snímače (viz obr. 3):

Toto tlačítko (4) aktivuje různé funkce v závislosti na tom, jak dlouho je stisknuto.

1. Stiskněte tlačítko snímače krátce, pokud chcete otevřít připojení snímače DALI; stiskněte jednou, LED se rozsvítí, stiskněte znovu, LED zhasne.

2. Stiskněte a podržte tlačítko snímače pro spuštění procesu resetování LED bílého světla 10 s. Zařízení je resetováno na tovární nastavení a všechny adresy jsou odstraněny.

#### Napájení:

Jednotka je napájena snímačem DALI dle normy DALI CSN EN EN 62386. Příkon přibližně 6 mA.

\* 1) provoz; 2) přímo na snímači

#### Technická podpora:

[www.osram.com](http://www.osram.com), +49 (0) 89-6213-6000

#### ☑️

Datcih osvænitosti a pñstutvætá dã i spõulovætãniæ i systæmæ uprævætã DALI-2. Tætto pãdukt býl zpãrãbãt spæitælnõ pã systæm uprævætã osvænitæm i pñedzãzãæen dã i spõulovætãniæ v ætich systæmæ. On nã pñedzãzãæen dã kãkch-libõ ææelý, kãromæ opísãnyæ v dãnãm rukovædstvæ. Dã uprævætãniæ obrãtnoú spõmõstivõstí datcih mõzno pñepřeklõtít v režim OSRAM DALI, uprævætãený pñizvõditelem, s pãmõæõu pãrogrammõ kãmãdý.

#### Názvaní oddílých komponentů (sm. Řis. 1, 2, 3):

(1) DALI SENSOR LS/PD LI G2; (2a) kryt pro vnější montáž; (2b) krytka dla vnitřní montáže; (3) svetoúdiõní displej; (4) knõpka datcihã (uúplæna v kãrpusû); (5) datcihã pñitõmnosti; (6) 2 zãvãrky (ustãnovãka dãlãzãõnã obrãnãvãnãjã/pñstutvætãjã) sãvædæniæ pñitãkõuõjã línii DALI; (8) datcihã jãrõstí; (9) udrževãjãvõæie výtstupy

#### Podkluæenõ:

Podkluæenõ nãskõlkyú datcihõkã ærev DALI k bõku uprævætãniæ (sm. Řis. 6); pãdkluæenõ kãbelã dãtcihã (línii DALI) mæzdu bõku uprævætãniæ a datcihõm (sm. Řis. 5)

#### Vãriãntý sãbõry svætãlõnõkã:

Dãã to gõstavãjtã 2 rãznã kryõkõ; tãzææe sãvõstetvæ võzmoznoú ustãnovkõ datcihã v kãrpusû svætãlõnõkã:

• Kryõka (2a) dã ustãnovkõ datcihã snãruõkõ ærev õtãvãrtã (10a) v kãrpusû svætãlõnõkã (sm. Řis. 4a). Kryõka ustãnãvãjãtã se na datcihã pñedã õõ ustãnovkõ, zãtãm õbã kãmõntã vstãvæjãtã v õtãvãrtã v kãrpusû svætãlõnõkã.

• Kryõka (2b) dã ustãnovkõ datcihã vnitřnõ (sm. Řis. 4b). Kryõka põmõæãtã se na kãrpusû datcihõkã

ka. Eõli datcihã nãchõdãtã se v pñãvõrnõm poloæenõ, výtstãpõuõã põvãrõnõã kryõkõ bõdãtã rãspõõõnã zãplõdõnõ v õtãvãrtã svætãlõnõkã (10b).

• Ustãnovãka datcihã vnitřnõ bez õtdãlnoú kryõkõ (sm. Řis. 4c). Otvãrtãriã v kãrpusû svætãlõnõkã (11) dõlæny tãõnõ sãvõstãvõvãtã rãzãmãrã datcihã (1).

Udrževãjãvõæie výtstupy (9) v niænjãã çãstõ datcihã õbõvãæevãtã pñostõu ustãnovku v sãvõstãvõuõjãõu niõu (sm. Řis. 3).

Mestõ sãbõry (sm. Řis. 7)

#### Robõta, nãstãrojkã:

Iõpõlõvõtãvãniæ datcihã i kãnfiguratõiæ i systæmæ -> õtdãlnoú rukovædstvõ dã bõkã uprævætãniã.

Ustãnovãka dãlãzãõnã obrãnãvãnã dã obrãnãvãnã pñitõmnosti:

Dãã pñãvõrnõu õpõlõvõtãvãniæ fõnkõiõ obrãnãvãnã pñitõmnosti dãlãzãõnã obrãnãvãnã datcihã mõzno/nõbõdõmõ uõstãnãvãjtã nezãvõsõmõ õtã pñõstrãnãvõtãnyõ úslovõm (sm. Řis. 8).

1. Pñi nõbõdõmõstõ sãnõmõtã/vstãvãtã õõ põvãrõnitã õdõn õbã õãvãrõ.

2. Izmãnõ põloæenõ zãvãrõkã, ý võzmoæã vltãtã na dãlãzãõnã obrãnãvãnã datcihã, õõbõ pñedvãrtãtã nãæãlãtãrõ õbrãnãvãnõ pñitõmnosti.

#### Knõpka datcihã (sm. Řis. 3):

ætã knõpka (4) aktivõtãvãtã rãznãcnyõ fõnkõiõ v zãvõsõmõstõ õtã togõ, kãk dõlgo õnã nãæãtã.

1. Kõrõtõ nãæmõtã knõpku datcihã, õõbõ pñãvõrtã pãdkluæenõ DALI; nãæmõtã õdõn rãzã dã vktõæenõ svætõdiõdã, nãæmõtã snõvã dãã vktõæenõ svætõdiõdã.

2. Nãæmõtã ý udrževãjtã knõpku datcihã, õõbõ nãæãtã pñõcess sãbõrõã. Svætõdiõdã mõgãtã pñõbl. 10 s. Uõstrojõvõ õbrãvõætãtã õã zãvãdõkõch nãstãroek v õvõ ædresã udãlãjõtã.

#### Iõstõcniõ pñitãvãniã:

Uõstrojõvõ pñitãvãtã õtã DALI v sãvõstãvõstõ õõ stãndãrtõ DALI EN 62386. Põtrãbõvãmã mõænoú õõ. 6 mA.

\* 1) ækspõlãtãjã; 2) pñãmõ na datcihõ

#### Tæchnõcãkã põdãrææã:

[www.osram.ru](http://www.osram.ru), +7 495 935 7070

#### ☑️

DALI-2 bãõãrõu æuõilãrãndã pãdãlãnãgã ãrãnãlgã æãrõæ æõnã kãtõnãsu datcihõ. Bõl õnõ æãrõæõkõ bãõãrõu æuõilãrãnã ãrãnãlgã ãrãnãlgã æõnã õsõ æuõilãrãndã pãdãlãnãgã ãrãnãlgã. Oõ õsõ nãõsãulõkãtã sãpãttãlgãnãã bãõã mãkãstãrãgã ãrãnãlgãnã. Kãr ýõilãmõdõkõ úõõn datcihõkã bãrdãrãmãlãyõ æãsãkãtã pãrõnãriã ãrõkõly õndõrõu õnyãtãnã OSRAM DALI rãæimõnã ãuõstõyãrgã bõlãdã.

Æææ kãmõntãrdãdõ õtãuãlãry (1, 2, 3-surettõ kãrãny):

(1) DALI SENSOR LS/PD LI G2; (2a) Sýrtãkã õrãnãtãgã ãrãnãlgãnã kãrãkã; (2b) lõõkã õrãnãtãgã ãrãnãlgãnã kãrãkã; (3) æãrõæ dõõrtõy dõsplej; (4) datcihõ tõmõsõ (kãrpusõkã bãtõrylãnã); (5) kãtõnãsu datcihõ; (6) 2 bõkõttã (ãnyõtãu dãlãzãõnyõ/kãtõnãsu õrãnãtã); (7) DALI æõlõnõkã kõsõlyõnõ; (8) æãrõæõkõkã datcihõ; (9) tõkõyãrã ãsãlãpãry

#### Kõsõlyõm:

DALI ãrõkõlyõ bõrõõõõ datcihõkã bãõkõlõy kõrõlyõlõnã õõsõ (6-surettõ kãrãny); Bãõkõlõy kõrõlyõnõ mën datcihã ãrãnõdãgã datcihã kãbelõn (DALI æõlõnõkã) õõsõ (5-surettõ kãrãny)

#### õãmõdã mõntãædã bõlõnõã õõsõlãrã:

Mõntãædã úõõn 2 týrõl kãrãkã æõnã õãmõdã õãm kõrõpõsõnã õrãnã tõmõkõndõ dã ðãp:

• õãm kõrõpõsõndãgã sãnyãlõ (10a) ãrõkõly datcihõkã sýrtãkã õrãnãtãgã kãrãkã (2a) (ãã surettõn kãrãny); Kãrãkã datcihõ kõrõpõsõnã õrãnãtãvãjãtã. Datcihõkã õrãnãtãõ sõbõrõn kãrãkã datcihõkã õrãnãtãvãjãtã æõn õpãr õãm kõrõpõsõndãgã sãnyãlõ bõrõæ sãlõnãdã;

• Datcihõkã lõõkã õrãnãtãgã ãrãnãlgãnã kãrãkã (2b) (4ã surettõn kãrãny); Kãrãkã datcihõ kõrõpõsõnã õrãnãtãvãjãtã. Datcihõkã dõrõsõ põzõciãdã bõnãã, kãrãkõkõkã kõtãrãlãnã bõtõ õã sãnyãlõnã (10b) bãtõrylõnõ kõndõrõyãdã.

• lõõkã datcihõkã bõlãk kãrãkõkõsõ õrãnãtã (4ã surettõn kãrãny). õãm kõrõpõsõndãgã (11) sãnyãlõulãr datcihõkã (1) dãl sãkõmõ bõlõy kãæõt.



## DALI SENSOR LS/PD LI G2

Датчиктің төменгі жағындағы тұтқыр аспаптары (9) сәйкес келетін түйіспелі бөлшекке оңай монтаждауға мүмкіндік береді (3-суретті қараңыз).

Монтаждау орны (7-суретті қараңыз)

Пайдалану, реттеулер:

Датчик пен конфигурацияны жүйеде пайдалану – бақылау қурлығына арналған бөлек нұсқаулық.

Қатынасуы анықтау үшін анықтау диапозонын орнату: қатынасуы анықтау функциясын тиісінше пайдалану үшін датчиктің анықтау диапозоны кеңістік жағдайларына қарамастан орнатылуы мүмкін/қажет (8-суретті қараңыз).

1. Қажет болса, бір немесе екі бекіткіні алып тастанды/салынды немесе айналындырыңыз.
2. Бекітпе позициясын өзгерту арқылы қажетсіз қатынасуы анықтау функциясын жол бермеу үшін датчиктің анықтау диапозонын бағытқа қарай өзгертуге болады.

Датчик түймесі (3-суретті қараңыз):

Бір түйме (4) басылуды уақытша қарай өртүрлі функцияларды белсендіреді.

1. DALI қосылмын сыну үшін датчик түймесін қысқаша басыңыз; бір рет басыңыз, жарық диоды қосылады, қайта басыңыз, жарық диоды өшеді.
2. Бастапқы қалпына қайтару процесін бастау үшін датчик түймесін басып тұрыңыз. Жарық диоды шамамен 10 секунд жыпылықтайды. Құрылғы ауыттық реттеулерге қайтарылады және барлық мекенжайлар жойылады.

Қуат көзі:

Құрылғы DALI EN 62386 стандарты бойынша DALI кернеуімен қамтамасыз етіледі. Тұтынатын қуаты шамамен 6 мА құрайды.

\* 1) пайдалану; \* 2) тікелей датчикте

Техникалық қолдау:

www.osram.ru, +7 495 935 7070

(H) Fény- és jelenlét-érzékelő az DALI-2 vezérlőrendszerhez.

Ez a termék kifejezetten világításvezérlő rendszerekhez lett kifejlesztve, és azokkal való használatra szánták. A használati útmutatóban ismertetettek kívül egyéb célokra nem alkalmas. A visszamenőleges kompatibilitás érdekében az érzékelő egy szoftveres parancssal átaláltható a gyártóspecifikus OSRAM DALI 1.2.3-módbá.

Az alkatrészek nevei (ld. 1.2.3. ábra):

- (1) DALI SENSOR LS/PD LI G2; (2) Burkolat a külső felszereléshez; (3) LED-es kijelző; (4) Érzékelő gomb (a házba súlylesztve); (5) Jelenlét-érzékelő; (6) 2 db zár (általható érzékelési távolság/jelenlét); (7) DALI-kábelcsatlakozó; (8) Világosságérzékelő; (9) Tartóhurkok

Csatlakozás:

Több érzékelő csatlakoztatása a DALI-n keresztül a vezérlőegységhez (ld. 6. ábra); az érzékelőkábel (DALI-kábel) csatlakoztatása a vezérlőegység és az érzékelők között (ld. 5. ábra)

A világítótest összeszerelési lehetőségei:

2 különböző burkolat tartozik az eszközhöz, illetve lehetőség van a világítótestbe való szerelésre is:

- Burkolat (2a), ha az érzékelő külsőleg, a nyíláson keresztül (10a) szeretné beszerelni a világítótest házába (ld. 4b. ábra). A burkolatot az érzékelő beszerelése előtt kell felhelyezni az érzékelőre, és a kettőt együtt a nyíláson keresztül beépíthető a világítótest házába.

- Burkolat (2b) az érzékelő belső beszereléséhez (ld. 4b. ábra). A burkolatot rá kell rakni az érzékelő házára. Ha az érzékelő megfelelő helyen van, akkor a burkolat kiemelkedő felületé pontosan illeszkedik a világítótest nyílásába (10b).

- Érzékelő belső beszerelésénél külön burkolat nélkül (ld. 4c. ábra). A világítótest házában kialakított nyílásoknak (11) pontosan illeszkedniük kell az érzékelőkhöz (1).

Az érzékelő alján található tartóhurkok (9) lehetővé teszik a könnyű összeszerelést a hozzájuk illeszkedő részekkel (ld. 3. ábra).

Felszerelés helye (ld. 7. ábra)

Működés, beállítások:

Az érzékelő és a rendszer beállítása – lásd a vezérlőegységre vonatkozó útmutatóban.

A jelenlét-érzékelés érzékelési távolságának beállítása:

Ahhoz, hogy a jelenlét-érzékelést megfelelően tudja használni, az érzékelő érzékelési távolságát az elhelyezéstől függően be lehet vagy be kell állítani (ld. 8. ábra).

1. Távolsítást el/helyezze fel vagy fordítsa el az egyik vagy mindkét zárat, ha szükséges.
2. A zár helyeténél változtatásával befolyásolhatja az érzékelő érzékelési távolságát egy-egy irányban, hogy elkerülje a nem kívánt jelenlét-érzékelést.

Érzékelő gomb (ld. 3. ábra):

Ez a gomb (4) különböző funkciókat aktivál, attól függően, hogy milyen hosszán tartja nyomva.

1. Nyomja meg röviden az érzékelő gombot a DALI-kapcsolat teszteléséhez; nyomja meg egyszer a LED kikapcsolásához, és még egyszer a LED kikapcsolásához.
2. Tartása az érzékelő gombot nyomva a visszaállítási folyamat elindításához. A LED kb. 10 másodpercig világog. Az égyesg vízzárral a gyári beállításokra, és minden cím törlésre kerül.

Tápegység:  
Az égyesg DALI-feszültségréől működik, a DALI EN 62386-os szabványnak megfelelően. Az áramfogyasztása kb. 6 mA.

\* 1) működés; 2) közvetlenül az érzékelőn

Műszaki támogatás:

www.osram.com, +49 (0)89-6213-6000

(PL) Czujnik światła i obecności do stosowania w systemach sterowania DALI-2. Ten produkt opracowano z myślą o systemach zarządzania oświetleniem i jest on przeznaczony do stosowania w takich systemach. Nie jest on przeznaczony do żadnych zastosowań innych niż opisane w tej instrukcji obsługi. W celu zapewnienia kompatybilności wstecznej czujnik można przetrzączyć na tryb producenta OSRAM DALI za pomocą polecenia oprogramowania.

Tenizy poszczególnych elementów (patrz rys. 1,2,3):

(1) DALI SENSOR LS/PD LI G2; (2) Osłona do montażu zewnętrznego; (3) Wskaznik LED; (4) Przycisk czujnika (zagiębniony w obudowie); (5) Czujnik obecności; (6) 2 przyciski (ustawianie zasięgu wykrywania obecności); (7) Przyłącze linii DALI; (8) Czujnik jasności; (9) Zaczepy mocujące

Podłączenie:  
Połączenie wielu czujników z jednostką sterującą za pośrednictwem magistrali DALI (patrz rys. 6); Połączenie przewodu czujnika (linii DALI) między jednostką sterującą a czujnikiem (patrz rys. 5)

Opcje montażu oprawy:  
Do tego celu są dostępne 2 różne osłony, a także opcja montażu urządzenia w obudowie oprawy:

- Osłona (2a) do zewnętrznego montażu czujnika w otworze (10a) w obudowie oprawy (patrz rys. 4a). Ta osłona jest umieszczana na czujniku przed jego zamontowaniem i oba te elementy, związane ze sobą, są umieszczane z otworze w obudowie oprawy.
- Osłona (2b) do wewnętrznego montażu czujnika (patrz rys. 4b). Ta osłona jest umieszczana w obudowie czujnika. Jeśli czujnik znajduje się we właściwym położeniu, wystająca powierzchnia osłony będzie wyrównana z poziomem otworu w oprawie (10b).

- Wewnętrzny montaż czujnika bez oddzielnej osłony (patrz rys. 4c). Otwory w obudowie oprawy (11) muszą być dokładnie dopasowane do czujnika (1).

Zaczepy mocujące (9) na spodzie czujnika umożliwiają prosty montaż w odpowiednim miejscu obudowy (patrz rys. 3).

Miejsce montażu (patrz rys. 7)

Użytkowanie, ustawienia:  
Korzystanie z czujnika jego konfiguracja w systemie – patrz oddzielną instrukcją jednostki sterującej.

Ustawianie zasięgu wykrywania obecności:  
Aby wykrywanie obecności działało właściwie, zasięg wykrywania musi zostać dostosowany do warunków przestrzennych w pomieszczeniu (patrz rys. 8).

1. Wymontować/zamontować lub obrócić jedną lub obie przyciski zgza i z przyciskami.
2. Poprzez zmianę położenia przycisk można wpływać na kierunek zasięgu wykrywania przez czujnik, co ma na celu zapobieżenie niepożądanemu wykrywaniu obecności.

Przycisk czujnika (patrz rys. 3):  
Ten przycisk (4) służy do włączania różnych funkcji w zależności od tego, jak długo będzie wciśnięty.

1. Krótkie naciśnięcie przycisku czujnika powoduje przetestowanie połączenia DALI. Po jednym naciśnięciu dioda LED się zapala; po ponownym naciśnięciu dioda LED gaśnie.

2. Wciśnięcie i przytrzymanie przycisku powoduje rozpoczęcie procesu resetowania. Dioda LED miga przez około 10 s. Urządzenie zostaje zresetowane do ustawień fabrycznych i wszystkie adresy zostają skasowane.

Zasilanie:

Urządzenie jest zasilane z magistrali DALI zgodnie z normą DALI EN 62386. Zużycie energii: około 6 mA.

\* 1) w trakcie pracy; 2) bezpośrednio na czujniku

Wspieranie techniczne:

www.osram.com, +49 (0)89-6213-6000

(SK) Snímač svetla a prítomnosti na použitie v riadiacich systémoch DALI-2. Tento produkt bol vyvinutý špeciálne pre systémy riadenia svetla a je určený na použitie s nimi. Nie je určený na ziadne iné účely, než sú uvedené v tomto návode na obsluhu. Kvôli spätnej kompatibilitaie možno snímač prepnúť do režimu OSRAM DALI špecifického pre výrobcu pomocou príkazu softvéru.

Názvy jednotlivých komponentov (pozri obr. 1,2,3): (1) DALI SENSOR LS/PD LI G2; (2) kryt pre externú inštaláciu; (3) kryt pre vnútornú inštaláciu; (4) LED displej; (5) tlačidlo snímača (zapustené v puzdre); (6) snímač prítomnosti; (7) 2 zločky (nastavenie rozsahu detekcie/prítomnosti); (7) linkové spojenie DALI; (8) snímač jas; (9) upevňovacie oká

Pripojenie:  
Pripojenie viacerých snímačov cez DALI k riadiacej jednotke (pozri obr. 6); pripojenie kábla snímača (linka DALI) medzi riadiaciu jednotku a snímač (pozri obr. 5)

Možnosti montáže svetlidiela:

K dispozícii sú 2 rôzne kryty a tiež možnosť inštalácie do puzdra svetlidiela:

- Kryt (2a) na montáž snímača zvonku cez otvor (10a) v puzdre svetlidiela (pozri obr. 4a). Kryt sa umiestni na snímač pred inštaláciou snímača a obdoba sa spoločne zasunú do otvoru v puzdre svetlidiela.
- Kryt (2b) na vnútornú inštaláciu snímača (pozri obr. 4b). Kryt je umiestnený na puzdre snímača. Ak je snímač v správnej polohe, vyvýšený povrch krytu bude v jednej rovine s otvorom svetlidiela (10b).

- Vnútroň montáž snímača bez samostatného krytu (pozri obr. 4c). Otvory v puzdre svetlidiela (11) musia byť presne prispôsobené pre snímač (1).

Upevňovacie oká (9) na spodnej strane snímača umožňujú jednoduchú montáž na zodpovedajúcu prístrahu (pozri obr. 3).

Miesto montáže (pozri obr. 7)

Prevádzka, nastavenia:  
Použitie snímača a konfigurácia v systéme -> samostatná príručka pre riadiacu jednotku.

Nastavenie rozsahu detekcie pre detekciu prítomnosti:  
Aby bolo možné detekciu prítomnosti správne použiť, detekčný rozsah snímača môže/musi byť nastavený nezávisle od priestorových podmienok (pozri obr. 8).

1. V prípade potreby vyberte/vlozte alebo otočte jednu alebo obe zločky.
2. Zmenou polohy zločky môžete ovplyvniť rozsah detekcie snímača v určitom smere, aby sa zabránilo nežiaducej detekcii prítomnosti.

Tlačidlo snímača (pozri obr. 3):  
Toto tlačidlo (4) slúži na vyvolanie rôznych funkcie v závislosti od toho, na ako dlho sa stlačí.

1. Krátko stlačiť tlačidlo snímača, aby ste otvorenali pripojenie DALI; stlačiť raz, rozsvieti sa LED dioda, znova stlačiť tlačidlo, LED dioda zhasne.
2. Stlačením a podržaním tlačidla snímača spustí proces resetovania. LED dioda bude blikať približne 10 s. Jednotka sa resetuje na výrobné nastavenia a všetky adresy sa vymažu.

Napájanie:

Jednotka je napájaná napätím DALI podľa normy DALI EN 62386. Príkonn približne 6 mA.

\* 1) prevádzka; 2) priamo na snímači

Technická podpora:

www.osram.com, +49 (0)89-6213-6000

## DALI SENSOR LS/PD LI G2

**(SLO)** Senzor svetlobe in prisotnosti za nadzorna sistema DALI-2. Ta izdelek je zasnovan posebej za sisteme za upravljanje razsvetljave in je namenjen za uporabo v tih sistemih. Uporablja se lahko izključno v namen, opisan v tih navodilih za uporabo. Če želite zagotoviti vztrajno združljivost, lahko tipalo prekopite v tovarniški način OSRAM DALI s programskim ukazom.

Imena posameznih delov (ogledajte si sliko 1,2,3):  
(1) DALI SENSOR LS/PD LI G2; (2a) Pokrov za zunanjo namestitve; (2b) Pokrov za notranjo namestitve; (3) Zaslon LED; (4) Gumb senzorja (vgrajen v ohišje); (5) Senzor prisotnosti; (6) 2 zasloni (nastavitve območja zaznavanja/zaznavanja prisotnosti); (7) Povezava DALI; (8) Senzor svetlobe; (9) Držalne sponne

Priključitev:  
Priključitev več senzorjev na nadzorno enoto prek sistema DALI (ogledajte si sliko 6); Priključitev kabla sistema (povezava DALI) na kontrolno enoto in senzor (ogledajte si sliko 5)

Možnosti namestitve svetilke:  
Obstajata dva različna pokrova in možnost namestitve v ohišje svetilke:

- Pokrov (2a) za zunanjo namestitve senzorja prek odprtine (10a) na ohišju svetilke (ogledajte si sliko 4a). Pokrov se pred namestitvijo senzorja pritrdi na senzor, nato pa se oba dela skupaj vstavi v odprtino na ohišju svetilke.

- Pokrov (2b) za notranjo namestitve senzorja (ogledajte si sliko 4b). Pokrov se namesti na ohišje senzorja. Če je senzor v pravilnem položaju, se bo dvignjena površina pokrova poravnala z odprtino v ohišju (10b).

- Notranja namestitve senzorja brez ločenega pokrova (ogledajte si sliko 4c). Odprtine v ohišju svetilke (11) se morajo povsem prilgati senzorju (1).

Držalne sponne (9) na spodnjem delu senzorja omogočajo preprosto namestitve na ustrezno enoto (ogledajte si sliko 3).

Mesto namestitve (ogledajte si sliko 7)

Delovanje, nastavitve:  
Uporaba senzorja in konfiguracija v sistemu -> ločena navodila za nadzorno enoto.

Nastavitve območja zaznavanja za zaznavanje prisotnosti:  
Da bi zaznavanje prisotnosti pravilno delovalo, je lahko/mora biti območje zaznavanja senzorja nastavljeno ne glede na pogoje v okolju (ogledajte si sliko 8).

- 1. Odstranite/vstavite ali zavrtite eno ali obe zaslonki, kjer je to potrebno.
- 2. Če spremeni položaj zaslonke, lahko vplivata na smer območja zaznavanja senzorja, da onemogočite neželeno zaznavanje prisotnosti.

Gumb senzorja (ogledajte si sliko 3):  
Ta gumb (4) glede na dolžino pritiska aktivira različne funkcije.

1. Gumb senzorja pritisnete na hitro, da preverite stanje povezave DALI; če ga pritisnete enkrat, se zaslon LED vklopi, če ga pritisnete znova, se zaslon LED izklopi.

2. Pritisnete in držite gumb senzorja, da zaženete postopek ponastavitve. Zaslon LED bo prišlo, 10 sekund utripal. Enota je ponastavljena na tovarniške nastavitve, izbrisani so vsi naslovi.

Napajanje:  
Enota se v skladu s standardom DALI EN 62386 napaja z napetostjo DALI. Poraba energije pribl. 6 mA.

\* 1) delovanje; 2) neposredno na senzor

Tehnična podpora:  
www.osram.com, +49 (0)89-6213-6000

**(TR)** DALI-2 kontrol sistemlerinde kullanim için işik ve varlık sensörü. Bu ürün, işik yönetimi sistemleriyle kullanim için özel olarak geliştirilmiş olup bu sistemlerde kullanima yönelikdir. Bu talimat kılavuzunda açıklanan amaçlar dışında bir amaçla kullanılmamalıdır. Geniye etimlik uyumluluk için sensör, yazılım komutu aracılığıyla üreticinin özel OSRAM DALI moduna ayarlanabilir.

Bireysel bileşenlerin adları (bkz. şek. 1,2,3):  
1) DALI SENSOR LS/PD LI G2; (2a) Harici kurulum için kapak; (2b) Dahili kurulum için kapak; (3) LED ekran; (4) Sensör düğmesi (muhafazanın içine gömüldür); (5) Varlık sensörü; (6) 2 Kapak (algılama arali-

ğini/varlığı ayarlar); (7) DALI hat bağlantısı; (8) Parlaklık sensörü; (9) Tutucu trmaklar

Bağlantı:  
Çok sayıda sensörün DALI aracılığıyla kontrol ünitesine bağlantısı (bkz. şek. 6); Kontrol ünitesiyse sensör arasındaki sensör kabloluşunu (DALI hattı) bağlantısı (bkz. şek. 5)

Armatür için montaj seçenekleri:  
Bunun için 2 farklı kapak bulunur ve armatür muhafazasına monte etme seçeneği de vardır:

- Kapak (2a); sensör, armatür muhafazasındaki açılıklardan (10a) harici olarak monte edilmek için (bkz. şek. 4a). Kapak, sensör monte edilmeden önce sensörün üzerine yerleştirilir ve armatür muhafazasındaki açığıla ikisi birlikte sokulur.

- Kapak (2b) sensörü dahili olarak monte etmek için (bkz. şek. 4b). Kapak sensör muhafazasının üzerine yerleştirilir. Sensör doğru konumdaya kapagın kalkuk üzere armatür açığına (10b) aynı hizada oturacaktır.

- Ayni kapak olmdan dahili sensör montajı (bkz. şek. 4c). Armatür muhafazasındaki açılıklar (11) sensöre (1) tam uyuyor olmalıdır.

Sensörün altındaki tutucu trmaklar (9), ilgili bileşenin üzerine kolay montaj sağlar (bkz. şek. 3).

Montaj yeri (bkz. şek. 7)

Çalıştırma, ayarlar:  
Sensör ve konfigürasyonun sisteme kullanımı -> kontrol ünitesine için ayrı kılavuz.

Varlık algılama için algılama aralığının ayarlanması:  
Varlık algılamayı uygun şekilde kullananlık için sensörün algılama aralığı mekansal koşullardan bağımsız olarak ayarlanabilir/ayarlanmalıdır (bkz. şek. 8).

1. Bir veya gerekli yerlerde iki kapagı çıkarmak/takın veya çevirin.
2. İstenmeyen varlık algılamayı önlemek için kapak pozisyonunu değiştirerek sensörün algılama aralığı yönünü etkileyebilirsiniz.

Sensör düğmesi (bkz. şek. 3):  
Bu düğme (4), ne kadar uzun basıldıgına bağlı olarak farklı işlevleri etkinleştirir.

1. DALI bağlantısının test etmek için sensör düğmesine kısa süreyle basın; bir kez bastıgınızda LED açılır, tekrar bastıgınızda LED kapanır.
2. Sifirlama işlemi baslatmak için sensör düğmesini basılı tutun. LED yaklaşık 10 saniye boyunca yanıp söner. Ünite fabrika ayarlarına geri döner ve tüm adresler silinir.

Güç kaynağı:  
Ünite, DALI standardı EN 62386'ye göre DALI gerilimiyte sağlanır. Güç tüketimi yaklaşık 6 mA'dır.

\* 1) çalıştırma; 2) doğrudan sensör üzerinde

Teknik destek: www.osram.com, +49 (0)89-6213-6000

**(HR)** Senzor svjetlosti i prisutnosti za upotrebu u kontrolnim sustavima DALI-2. Ovaj je proizvod posebno razvijen za sustave upravljanje svjetlom i namijenjen je upotrebi u tim sustavima. Proizvod nije namijenjen za svrhe koje nisu opisane u ovom priručniku s uputama. Za povratnu kompatibilnost senzor se softverskom naredbom može prebaciti u proizvodnačev poseban način rada OSRAM DALI.

Nazivi pojedinačnih komponenti (pogledajte si 1,2,3):  
1) DALI SENSOR LS/PD LI G2; (2a) Poklopac za vanjsku instalaciju; (2b) Poklopac za unutarnju instalaciju; (3) LED zaslon; (4) Gumb senzora (uvučen u kućište); (5) Senzor prisutnosti; (6) 2 zatvarača (postavljanje raspona detekcije / prisutnosti); (7) Priključak za vod sustava DALI; (8) Senzor svjetline; (9) Stopice za zadržavanje

Veza:  
Povezivanje više senzora putem sustava DALI s kontrolnom jedinicom (pogledajte sl. 6); povezivanje kontrolne jedinice i senzora pomoću kabela senzora (voda sustava DALI) (pogledajte sl. 5)

Mogućnosti sastavljanja za rasvjetno tijelo:  
Dostupna su 2 različita poklopca, kao i mogućnost instalacije u kućište rasvjetnog tijela:

- Poklopac (2a) za vanjsku instalaciju senzora kroz otvor (10a) u kućištu rasvjetnog tijela (pogledajte sl. 4a). Poklopac se postavlja na senzor prije instalacije senzora pa se zajedno umetnu u otvor u kućištu rasvjetnog tijela.

- Poklopac (2b) za unutarnju instalaciju senzora (pogledajte sl. 4b). Poklopac se postavlja na kućište senzora. Ako je senzor na pravilnom položaju, podignuta površina poklopca bit će u istoj razini kao i otvor rasvjetnog tijela (10b).

- Unutarnja instalacija senzora bez zasebnog poklopca (pogledajte sl. 4c). Otvori u kućištu rasvjetnog tijela (11) moraju točno odgovarati dimenzijama senzora (1).

Stopice za zadržavanje (9) s donje strane senzora omogućuju jednostavno postavljanje na odgovarajućem dijelu (pogledajte sl. 3).

Mjesto postavljanja (pogledajte sl. 7)

Rad, postavke:  
Korištenje senzora i konfiguracija u sustavu -> poseban priručnik za kontrolnu jedinicu.

Postavljanje raspona otkrivanja i otkrivanja prisutnosti:  
Da biste na pravilan način koristili otkrivanje prisutnosti, raspon otkrivanja senzora možete/morate postaviti neovisno o prostornim uvjetima (pogledajte sl. 8).

- 1. Uklonite/umetnite ili zakrenite jedan ili oba zatvarača ako je potrebno.
- 2. Promjenom položaja zatvarača možete mijenjati raspon otkrivanja senzora s obzirom na smjer da biste spriječili neželeno otkrivanje prisutnosti.

Gumb senzora (pogledajte sl. 3):  
Ovaj gumb (4) aktivira razne funkcije ovisno o tome koliko ga dugo držite.

1. Kratko pritisnite gumb senzora da biste provjerili vezu sa sustavom DALI; pritisnite jednom da bi se LED žaruljica uključila, pritisnite opet da bi se LED žaruljica isključila.

2. Pritisnite i držite gumb senzora da biste pokrenuli postupak ponovnog postavljanja. LED žaruljica treperit će približno 10 s. Jedinica će se vratiti na tvorničke postavke i izbrisat će se sve adrese.

Napajanje:  
Jedinicu napaja napon sustava DALI prema standardu EN 62386 sustava DALI. Potrošnja energije iznosi približno 6 mA.

\* 1) rad; 2) izravno na senzor

Tehnička podrška:  
www.osram.com, +49 (0)89-6213-6000

**(RO)** Senzor de lumină și mișcare de folosit în sistemele de control DALI-2. Acest produs a fost dezvoltat special pentru sisteme de gestionare a iluminării și este destinat utilizării cu acestea. Nu este destinat pentru alte scopuri în afara celor descrise în prezentul manual de instrucțiuni. Pentru compatibilitate cu sistemele anterioare, senzorul poate fi comutat la modul specific producătorului OSRAM DALI de către o comandă software.

Numele componentelor individuale (vezi fig. 1,2,3):  
(1) DALI SENSOR LS/PD LI G2; (2) Cutie pentru instalare externă; (2b) Cutie pentru instalare internă; (3) Afiașaj LED; (4) Buton senzor (retras în carcasa); (5) Senzor de mișcare; (6) 2 diafragme (setare rază de detecție/mișcare); (7) Conectare linie DALI; (8) Senzor luminozitate; (9) Urechi de prindere

Conectare:  
Conectarea de senzori multipli prin intermediul DALI la unitatea de control (vezi fig. 6); Conectarea cablului de senzor (linie DALI) între unitatea de control și senzor (vezi fig. 5)

Opțiuni de asamblare pentru corp ul de iluminat:  
Pentru acest lucru, există 2 cutii diferite și de asemenea opțiunea instalării în carcasa corpului de iluminat:

- Cutia (2a) pentru instalarea externă a senzorului prin deschizătura (10a) din carcasa corpului de iluminat (vezi fig. 4a). Cutia este poziționată pe senzor înainte de instalarea senzorului, fiind introdusă împreună în deschizătura din carcasa corpului de iluminat.

- Cutia (2b) pentru instalarea internă a senzorului (vezi fig. 4b). Cutia este poziționată pe carcasa corpului de iluminat. Dacă senzorul este în poziția corectă, suprafața ridicată a cutiei va sta la nivel în carcasa corpului de iluminat (10b).

- Instalarea senzorului intern fără cutie separată (vezi fig. 4c). Deschizăturile din carcasa corpului de iluminat (11) trebuie să se potrivească exact cu senzorul (1).

Urechiusele de prindere (9) din partea de jos a senzorului permit montarea ușoară pe piesa corespunzătoare (vezi fig. 3).

# DALI SENSOR LS/PD LI G2

Позиционера ансамбли (вежи фиг. 7)

Функционере, асарти:

Утилizarea сензорului și configurarea în sistem -> manual separat pentru unitatea de control.

Setarea razei de detecție pentru detecția mișcării: Pentru a utiliza în mod adecvat funcția de detecție a mișcării, raza de detecție a senzorului poate/trebuie să fie setată independent față de condițiile de spațiu (вежи фиг. 8).

1. Scoateți/introduceți sau rotiți una sau ambele difragme dacă este nevoie.
2. Prin modificarea poziției difragmei, puteți influența în mod direcțional raza de detecție a senzorului, pentru a preveni detecția nedorită a mișcării.

Butonul de senzor (вежи фиг. 3):

Acest buton (4) activează funcții diferite, în funcție de timpul cât este menținut apăsat.

1. Apăsăți scurt butonul senzorului pentru a testa conectarea DALI; apăsați o dată, LED aprins, apăsați din nou, LED oprit.
2. Apăsăți și mențineți apăsat butonul de senzor pentru a porni procesul de resetare. LED-ul se aprinde intermitent timp de aprox. 10 s. Unitatea este resetată la setările de fabrică și toate adresele sunt șterse.

Alimentare:

Unitatea este alimentată cu tensiune DALI conform standardului DALI EN 62386. Consum de energie electrică aprox. 6 mA.

\* 1) funcționare; 2) direct pe senzor

Asistență tehnică: [www.osram.com](http://www.osram.com), +49 (0)89-6213-6000

**Ⓒ** Сензор за движение и осветеност за използване в контролни системи DALI-2. Този продукт е разработен специално за системи за управление на осветлението и е предназначен за употреба в тези системи. Той не е предназначен за кавити и не е друг цели, различни от тези, описани в това ръководство с инструкции. За съвместимост с по-стари модели системи сензорът може да бъде превключен в специфична за производителите режим OSRAM DALI чрез софтуерна команда.

Имена на отделните компоненти (вежи фиг. 1, 2, 3): (1) DALI SENSOR LS/PD LI G2; (2a) Капак за външна инсталация; (2b) Капак за вътрешна инсталация; (3) LED дисплей; (4) Бутона на сензора (вкаран в корпуса); (5) Сензор за движение; (6) 2 затвора (задаване на обхвата за откриване/движение); (7) Линейна свързка DALI; (8) Сензор за яркост; (9) Задръжщите издатини

Свързка:

Свързка на няколко сензора чрез DALI към контролера (вежи фиг. 6); Свързка на кабела на сензора (линия DALI) между контролера и сензора (вежи фиг. 5)

Опции за сплобване за осветителното тяло:

Има 2 различни капака за това и също така опцията за инсталирането му в корпуса на осветителното тяло.

- Капак (2a) за инсталиране на сензора външно през отвора (10a) в корпуса на осветителното тяло (вежи фиг. 4a). Капакът се поставя върху сензора преди инсталиране на сензора и двете заедно се вкарват в отвора в корпуса на осветителното тяло.
- Капак (2b) за инсталиране на сензора вътрешно (вежи фиг. 4b). Капакът се поставя върху корпуса на сензора. Ако сензорът е в правилната позиция, повдигната повърхност на капака ще легне изравнено в отвора на осветителното тяло (10b).
- Вътрешно инсталиране на сензора без отвора капак (вежи фиг. 4c). Отворите в корпуса на осветителното тяло (11) трябва да са с точния размер за сензора (1).

Задръжщите издатини (9) отдалу на сензора позволяват опростено сплобване върху съответната противоположна част (вежи фиг. 3).

Място за сплобване (вежи фиг. 7)

Работа, настройки:

Използване на сензора и конфигурация в системата -> отделно ръководство за контролера.

Задаване на обхват за откриване за откриване на движение:

За да използвате откриването на движение правилно, обхващат за откриване на сензора може/трябва да бъде зададен независимо от пространствените условия (вежи фиг. 8).

1. Премахнете/поставете или завъртете единия или двата затвора, където е необходимо.
2. Чрез промяна на позицията на затворите може да повлияете на обхвата на откриване на сензора по направление, за да предотвратите нежелано откриване на движение.

Бутона на сензора (вежи фиг. 3):

Този бутон (4) активира различни функции в зависимост от това колко дълго е натиснат.

1. За кратко натиснете бутона на сензора, за да тествате връзката на DALI; натиснете веднъж, LED светодиодът се включва, натиснете отново, LED светодиодът се изключва.
2. Натиснете и задръжте бутона на сензора, за да стартирате процеса на нулиране. LED светодиодът мига за около 10 секунди. Уредът се нулира до фабричните настройки и всички адреси се изтриват.

Захранване:

Уредът се захранва от напрежение на DALI според стандарт на DALI EN 62386. Консумацията на енергия е около 6 mA.

\* 1) работа; 2) директно върху сензора

Техническа поддръжка:

[www.osram.com](http://www.osram.com), +49 (0)89-6213-6000

**Ⓔ** DALI-2 juhtsüsteemide valgus- ja kohaloluandur. See toode on spetsiaalselt välja töötatud valgustuse juhtimisüsteemidele ja on mõeldud kasutamiseks just nendes süsteemides. Seade on mõeldud kasutamiseks ainult selles kasutusjuhendis kirjeldatud eesmärkidel. Tagasilasutava ühilduvuse tagamiseks saab anduri lülitada larkvarakasuga tootjapoolselle OSRAM DALI režiimile.

Eraldi komponendid nimetused (vt joonist 1,2,3):

- (1) DALI SENSOR LS/PD LI G2; (2a) kate väliseks paigaldamiseks; (2b) kate sisemiseks paigaldamiseks; (3) LED-ekraan; (4) anduri nupp (korpusse sees); (5) kohaloluandur; (6) 2 katikud (seadistatud tuvastuskaugus/kohalolu); (7) DALI liiniühendus; (8) erusandur; (9) kinnituskõrvad

Ühendamine:

DALI kaudu mitme anduri ühendamine juhtkõusuga (vt joonist 6); andurikaabli ühendamine (DALI liini) juhtkõusuga ja anduri vahele (vt joonist 5)

Valgusti monteerimisvõimalused: Saadaval on kaks eri katet, lisaks saab selle paigaldada valgusti korpusse.

- Kate (2a) anduri väliseks paigaldamiseks valgusti korpusse läbi avause (10a) (vt joonist 4a). Kate asetatakse andurile enne selle paigaldamist ning mõeldud sisestatakse avause kaudu valgustikorpusse.
- Kate (2b) anduri sisemiseks paigaldamiseks (vt joonist 4b). Kate asetatakse anduri korpusse. Kui andur on õiges asendis, on kate tõstetud pind valgusti avausega (10b) ühel tasapinnal.
- Sisemise anduri paigaldamine eraldi kateta (vt joonist 4c). Valgustikorpusse (11) avaused peavad anduriga (1) täpselt sobituma.

Anduri põhiol olevad kinnituskõrvad (9) võimaldavad anduri hõlpsalt vastavate haakide külge ühendada (vt joonist 3).

Monteerimiskoht (vt joonist 7)

Käitamine, seadistused:

Anduri kasutamine ja süsteemi konfigureerimine -> juhtkõususe eraldi kasutusjuhend.

Kohaloluanduri tuvastuskauguse seadistamine: Kohaloluanduri sihtotstarbeliseks kasutamiseks tuleb anduri tuvastusvahemik määrata ruumioludest sõltumatult (vt joonist 8).

1. Eemaldage/sisestage või suunake üks või mõlemad katikud vastavalt vajadusele.
2. Katiku asendi muutmiseks saate mõjutada anduri tuvastuskauguse suunda, et vältida soovimatut kohalolu tuvastamist.

Anduri nupp (vt joonist 3):  
See nupp (4) aktiveerib eri funktsioone; funktsiooneid olenevalt sellest, kui kaua nuppu all hoitakse.

1. DALI ühenduse testimiseks vajutage anduri nuppu korra; vajutate üks kord, LED süttib, vajutate uuesti, LED kustub.
2. Lühetaimestiseks hoidke anduri nuppu all. LED vilgub liigikaudu kümme sekundit. Taastatakse seadime tehaseseadet ning kõik pöördumised kustutatakse.

Toiteallikas:

Seadet varustatakse ettenähtud DALI standardile EN 62386 DALI seadmele vastavalt pingega. Voolutarve on liigikaudu 6 mA.

\* 1) käitamine; 2) otse anduril

Tehniline tugi: [www.osram.com](http://www.osram.com), +49 (0) 89-6213-6000

**Ⓕ** Švičios ir buvimio jutiklis, skirtas naudoti DALI-2 valdymo sistemoms. Šis gaminyš sukurtas specialiai apšvietimo valdymo sistemoms ir yra skirtas naudoti šiose sistemose. Jis nėra skirtas jokiems kitiems tikslams, nei aprašyta šiose naudojimo instrukcijose. Siekiant užtikrinti atgalinį suderinamumą, programinės įrangos komanda gali perjungti jutiklį į gamintojo nustatytą OSRAM DALI režimą.

Atskirų komponentų pavadinimai (žr. 1, 2, 3 pav.): (1) DALI SENSOR LS/PD LI G2; (2a) gaubtas išoriniam montavimui; (2b) gaubtas vidiniam montavimui; (3) LED ekranas; (4) jutiklio mygtukas (leistas į korpusą); (5) buvimio jutiklis; (6) 2 gaubteliai (nustatomas aptikimo diapazonas / buvimas); (7) DALI linijos jungtis; (8) švišvimos jutiklis; (9) tvirtinimo ašos.

Prijungimas:

keleto jutiklį prijungimas per DALI prie valdymo bloko (žr. 4 pav.); jutiklio laido jungimas (DALI linija) tarp valdymo bloko ir jutiklio (žr. 5 pav.).

Švišvimo montavimo parinktis: tam yra 2 skirtingi gaubtai, be to, galima montavimo švišvimo korpusse parinktis:

- Gaubtas (2a) jutikliui montuoti išorėje per angą (10a) švišvimo korpusse (žr. 4a pav.). Prieš montuojant jutiklį gaubtas uždedamas ant jutiklio ir jie kartu įstatomi į gaubtas švišvimo korpusse.
- Gaubtas (2b) jutikliui montuoti viduje (žr. 4b pav.). Gaubtas uždedamas ant jutiklio korpuso. Jei jutiklis yra teisingoje padėtyje, pakeltas gaubto paviršius bus lygus su švišvimo avaus kraštais (10b).
- Vidinis jutiklio montavimas be atskiro gaubto (žr. 4c pav.). Angos švišvimo korpusse (11) turi tiksliai atitikti jutiklio dydį (1).

Tvirtinimo ašos (9) jutiklio apacioje palengvina montavimą ant atitinkamos dalies (žr. 3 pav.).

Montavimo vieta (žr. 7 pav.)

Naudojimas, nustatymai: Jutiklio naudojimas ir konfigūravimas sistemoje -> atskiras valdymo bloko vadovas.

Buvimio aptikimo diapazono nustatymas: Kad būtų galima tinkamai naudoti buvimio aptikimą, jutiklio aptikimo diapazonas gali / turi būti nustatytas nepriklausomai nuo aplinkos sąlygų (žr. 8 pav.).

1. Nuimkite / uždėkite ar pasukite vieną ar abu gaubtelius, jei reikia.
2. Keisdami gaubtelius padėtis galite keisti jutiklio aptikimo diapazono kryptį, kad apsaugotumėte nuo nepageidaujamo aptikimo.

Jutiklio mygtukas (žr. 3 pav.): Šis mygtukas (4) aktyvina įvairias funkcijas, atsižvelgiant į tai, kiek ilgai jis spaudžiamas.

1. Trumpai paspauskite jutiklio mygtuką, kad išbandytumėte DALI prijungimą; paspauskite vieną kartą, LED įsijungs, paspauskite dar kartą, LED užges.
2. Paspauskite ir laikykite jutiklio mygtuką, jei norite pradėti atstatymo procesą. LED mirksės maždaug 10 s. Bus nustatyti įrenginio gamykliniai nustatymai ir aptikti visi adresai.

Maitinimas:

Įrenginys maitinamas DALI įtampa pagal DALI standartą EN 62386. Energijos sąnaudos maždaug 6 mA.

\* 1) valdymas; 2) tiesiogiai jutikliu.

Techinė pagalba:

[www.osram.com](http://www.osram.com), +49 (0) 89-6213-6000

**(LV)** Gaismas un klātbūtnes sensors izmantošanai DALI-2 vadības sistēmās. Produkts īpaši izstrādāts gaismas vadību sistēmām un paredzēts izmantošanai šādās sistēmās. Tas nav paredzēts citiem mērķiem, izņemot tos, kas aprakstīti šajā norādījumā rokagrāmatā. Lai nodrošinātu atpakaļsaferību, sensoru iespējams pārslēgt ražotāja noteiktajā OSRAM DALI režīmā ar programmatūras komandu.

Atsevišķo komponentu nosaukumi (sk. 1,2,3. att.): (1) DALI SENSOR LS/PS L1 G2; (2a) ārējās uzstādīšanas pārsējs; (2b) iekšējās uzstādīšanas pārsējs; (3) LED displejs; (4) sensora poga (ievietota korpusā); (5) klātbūtnes sensors; (6) 2 sliekšņi (testatītais noteikšanas diapazons/klātbūtnē); (7) DALI linijas savienojums; (8) spļigtuma sensors; (9) fiksatori

Savienojums:  
vairāku sensoru savienojums, izmantojot DALI, ar vadības iekārtu (sk. 6. att.); sensora kabēļa savienojums (DALI linija) starp vadības iekārtu un sensoru (sk. 5. att.)

Gaismekļa montāžas opcijas:  
Šim nolūkam ir paredzēti 2 dažādi pārsēji, kā arī opcija to uzstādīt gaismekļa korpusā.

• pārsējs (2a) sensora uzstādīšanai ārēji, izmantojot atveri (10a) gaismekļa korpusā (sk. 4a. att.). Pārsējs tiek novietots uz sensora pirms sensora uzstādīšanas, un abi kopā tiek ievietoti atverē gaismekļa korpusā.

• pārsējs (2b) sensora uzstādīšanai iekšēji (sk. 4b. att.). Pārsējs tiek novietots uz sensora korpusa. Ja sensors ir pareizā pozīcijā, pārsēja paceltā virsma vienmērīgi ieguls gaismekļa atveri (10b).

• iekšējā sensora uzstādīšana bez atsevišķa pārsēja (sk. 4c. att.). Atverēm gaismekļa korpusā (11) ir precīzi jāatbilst sensoram (1).

Fiksatori (9) sensora apakšā nodrošina vienkāršu montāžu uz atbilstošā dublikāta (sk. 3. att.).

Montāžas atrašanās vieta (sk. 7. att.)

Eksploācija, iestatījumi:  
Sensora ietīšana un konfigurēšana sistēmā -> atsevišķa rokagrāmatā vadības iekārtai.

Noteikšanas diapazona iestatīšana klātbūtnes noteikšanai:  
Iai pareizi izmantotu klātbūtnes noteikšanu, sensora noteikšanas diapazonu var iestatīt tā, lai jāiestāta neatkarīgi no telpas apstākļiem (sk. 8. att.).

1. Nonemiet/ievietojiet vai pagrieziet vienu vai abus sliekšņus, kur nepieciešams.
2. Mainot sliekšņu pozīciju, varat virzīt ietekmēt sensora noteikšanas diapazonu, lai nepaļautu nevēlamu klātbūtnes noteikšanu.

Sensora poga (sk. 3. att.):  
Šī poga (4) aktivizē dažādas funkcijas atkarībā no tā, cik ilgi tā tiek nospiesta.

1. Īsi nospiediet sensora pogu, lai testētu DALI savienojumu; nospiediet vienreiz, LED ieslēdzas, nospiediet vēlreiz, LED izslēdzas.
2. Nospiediet un turiet nospieštu sensora pogu, lai sāktu atīstāšanas procesu. LED mirgo apt. 10 s. Iekārtā tiek atīstāta uz rūpnieciski iestatītiem, un visas adreses tiek izdzēstas.

Barošanas avots:  
Iekārtās darbību nodrošina DALI spriegums atbilstošā DALI standartam EN 62386. Enerģijas patēriņš: apt. 6 mA.

\* 1) darbība; 2) tieši uz sensora

Tehniskais atbalsts:  
www.osram.com, +49 (0)89-6213-6000

**(Srb)** Senzor za svetlo i prisutnost za upotrebu u kontrolnim sistemima DALI-2. Ovaj proizvod je namenski razvijen za sisteme za upravljanje osvetljenjem i predviđen je za upotrebu sa ovim sistemima. Nije namenjen za druge svrhe osim onih opisanih u ovom uputstvu za upotrebu. Za kompatibilnost unazad, senzor može da se softverskom komandom prebaci na režim OS-RAM DALI specifičan za proizvodba.

Nazivi pojedinačnih komponenti (videti sliku 1,2,3): (1) DALI SENSOR LS/PS L1 G2; (2a) Poklopac za spoljnu montažu; (2b) Poklopac za unutrašnju montažu; (3) LED displej; (4) Taster senzora (uvučen u kućište); (5) Senzor za prisutnost; (6) 2 zatvarača (određuju prisutnost/opseg detekovanja); (7) DALI linjska veza; (8) Senzor za osvetljenost; (9) Zaporne ušice

Povezivanje:  
Povezivanje više senzora putem DALI-ja sa upravljačkom jedinicom (videti sliku 6); Povezivanje kabla senzora (DALI linija) između upravljačke jedinice i senzora (videti sliku 5)

Opcije montaže za svetljenje:  
Za ovo postuje 2 različita poklopca, kao i opcija montaže u kućište svetiljke:

• Poklopac (2a) za spoljnu montiranje senzora putem otvora (10a) u kućištu svetiljke (videti sliku 4a). Poklopac se postavlja na senzor pre postavljanja senzora i sve zajedno se ubacuje u otvor u kućištu svetiljke.

• Poklopac (2b) za unutrašnje montiranje senzora (videti sliku 4b). Poklopac se stavlja na kućište senzora. Ako je senzor u pravilnom položaju, izdignuta površina poklopca će biti u ravni sa otvorom svetiljke (10b).

• Unutrašnja montaža senzora bez zasebnog poklopca (videti sliku 4c). Otvori u kućištu svetiljke (11) moraju da budu iste veličine kao i senzor (1).

Zaporne ušice (9) u dnu senzora omogućavaju jednostavno spajanje sa odgovarajućim suprotnim delom (videti sliku 3).

Mesto spajanja (videti sliku 7)

Rad. postavke:  
Upotreba senzora i konfiguracije u sistemu -> odvojeno priručnik za upravljačku jedinicu.

Podešavanje opsega detekovanja za detekovanje prisutnosti:  
Da bi se detekovanje prisutstva koristilo ispravno, opseg detekovanja senzora može/mora da se podesi nezavisno od prostornih uslova (videti sliku 8).

1. Po potrebi uklonite/umetnite ili rotirajte jedan ili oba zatvarača.
2. Proменom položaja zatvarača možete da utičete na opseg detekovanja senzora u smislu pravca kretanja kako bi se sprečilo neželjeno detekovanje prisutstva.

Taster senzora (videti sliku 3):  
Ovaj taster (4) aktivira različite funkcije, u zavisnosti od toga koliko dugo ga držite pritisnutom.

1. Kratko pritisnite taster senzora da biste testirali DALI vezu; pritisnite jednom – LED lampica se uključi, pritisnite opet – LED lampica se isključi.
2. Pritisnite i držite taster senzora da biste pokrenuli postupak vraćanja na početne vrednosti. LED lampica treperi približno 10 sekundi. Jedinica se vraća na fabričku podešavanja i sve adrese se brišu.

Napajanje:  
DALI napon napaja jedinicu prema DALI standardu EN 62386. Potrošnja energije je približno 6 mA.

\* 1) rad; 2) direktno na senzor

Tehnička podrška:  
www.osram.com, +49 (0)89-6213-6000

**(UA)** Датчик освітленості та присутності для систем управління DALI-2. Цей виріб спеціально розроблено для систем керування освітленням і призначено для використання в таких системах. Він не призначений для інших цілей, крім тих, які описано в цій інструкції з експлуатації. Для зворотної сумісності датчик можна перевести в спеціальний режим OSRAM DALI за допомогою програмної команди.

Назви компонентів (див. рис. 1,2,3): (1) DALI SENSOR LS/PS L1 G2; (2a) кришка для зовнішньої установки; (2b) кришка для внутрішньої установки; (3) світлодіодний дисплей; (4) кнопка датчика (вбудована в корпус); (5) датчик присутності; (6) 2 заслінки (налаштувати діапазон виявлення/присутності); (7) з'єднання лінії DALI; (8) датчик яскравості; (9) отвори виступи

Під'єднання:  
Під'єднання кількох датчиків через DALI до блока управління (див. рис. 6); під'єднання кабелю датчика (лінія DALI) між блоком управління та датчиком (див. рис. 5)

Варіанти монтажу в світільнику:  
Для монтажу є 2 різні кришки; крім того, датчик можна встановити в корпус світільника.

• Кришка (2a) для зовнішнього встановлення датчика через отвір (10a) у корпусі світільника (див. рис. 4a). Кришку потрібно встановити на датчик, а потім їх разом вставити в отвір у корпусі світільника.

• Кришка (2b) для внутрішнього встановлення датчика (див. рис. 4b). Кришку потрібно встановити на корпус датчика. Якщо датчик знаходиться в правильному положенні, виступи поверхні кришки буде розташовано на одному рівні з отвором світільника (10b).

• Внутрішня установка датчика без окремої кришки (див. рис. 4c). Отвори в корпусі світільника (11) повинні точно відповідати розмірам датчика (1).

За допомогою опорних виступів (9) у нижній частині датчик легко кріпиться до відповідних отворів (див. рис. 3).

Місце монтажу (див. рис. 7)

Робота датчика та налаштування:  
використання датчика та налаштування в системі описано в окремій інструкції для блока управління.

Налаштування діапазону виявлення присутності:  
щоб ефективно використовувати систему виявлення присутності, діапазон виявлення може/повинен бути встановлений незалежно від просторових умов (див. рис. 8).

1. За необхідності зніміть/вставте або поверніть одну або обидві заслінки.
2. Щоб запобігти небажаному виявленню присутності, ви можете регулювати діапазон виявлення, змінюючи положення заслінки.

Кнопка датчика (див. рис. 3):  
ця кнопка (4) активує різні функції залежно від того, як довго її натисають.

1. Коротко натисніть кнопку датчика, щоб перевирити з'єднання DALI; натисніть один раз – світлодіод вмигнеться, натисніть знову – світлодіод вмигнеться.
2. Натисніть і утримуйте кнопку датчика, щоб почати процес скидання налаштувань. Світлодіод мигає приблизно 10 с, налаштування пристрою скидаються за заводських, а всі адреси видаляються.

Джерело живлення:  
пристрій забезпечується напругою DALI відповідно до стандарту DALI EN 62386. Енергоспоживання – приблизно 6 mA.

\* 1) робоча; 2) безпосередньо на датчику

Технічна підтримка:  
www.osram.com, +49 (0)89-6213-6000

- ☎ Εισαγωγή: OSRAM SALES ΥΠ. ΕΜΑΔΟΣ, Ερμού 56 105 63 Αθήνα, Τηλ. Κεντρο: +30 2130994036, e-mail: greece@osram.com
- ☎ ☎ Производители/Дайндшауш: OSRAM GmbH, Марсель-Бройер-штрассе 6, 80807 Мюнхен, Германия. Импорттер/Импортертауш: ООО «ОСРАМ»/«OSRAM» ЖШҚ, 115230, Россия/Росей, г. Москва/Мескуе қ., Варшавское ш., д/үй 47, корпус 4, тел.: +7 499 649 7070
- ☎ Förgalmazó: OSRAM a.s. Magyarország/Şişli Foktelpe, 1119 Budapest, Fehérvári út 84/A
- ☎ OSRAM Sp. z o.o., Aleje Jerolimskie 94, 00-807 Warszawa
- ☎ Osram Teknolojileri Ticaret A.Ş., Büyükdere Cad. Esentepe Mah. Bahar Sok. No: 13/4, River Plaza Kat:4 Şişli-İstanbul, Phone: +90 212 703 43 00
- ☎ Uvoznik: OSRAM EOOD, Koshovete area, sec. 225, № 879, 4199 Trud, Municipality Maritsa, Plovdiv District, Bulgaria, tel.: +359 32 348 110
- ☎ OSRAM EOOD, Koshovete area, sec. 225, № 879, 4199 Trud, Municipality Maritsa, Plovdiv District, Bulgaria, tel.: +359 32 348 110
- ☎ Производители: OSRAM GmbH, Марсел-Бройер-штрассе 6, 80807 Мюнхен, Германия. Доставка: ОСРАМ ЕООД, Местност Кошовете, кв. 225, № 879, 4199 Труд, Община Марица, Област Пловдив, България, тел.: +359 32 348 110



C10449059  
G15075366

11.12.19

OSRAM GmbH  
Berliner Allee 65  
86153 Augsburg, Germany  
www.osram.com