

Präsenzmelder für biodynamische Lichtregelung - Multicast

PD4-M-HCL2



weiß, ähnlich RAL9010 ,
Art.-Nr.: 93484

weiß, ähnlich RAL9010 ,
Art.-Nr.: 93485

Produktinformationen

- Bidirektionaler Präsenzmelder mit integriertem DALI-Applikations-Controller für eine energieeffiziente und biologisch wirksame Lichtsteuerung (Human Centric Lighting)
- Integrierte DALI-Spannungsversorgung und 3 Tastereingänge
- Voreingestellte und frei einstellbare HCL-Kurven (12 Ankerpunkte pro 24h)
- Einstellbarer Kommunikationsmodus "Broadcast" (1 Lichtzone, ohne Adressierung) oder "Multicast" (mehrere Lichtzonen, HKL, mit Adressierung)
- Dim-2-Warm: Mit einem langen Tastendruck kann Helligkeit und Farbtemperatur zugleich stufenlos eingestellt werden
- Aufruf von Lichtszenen mit Zubehör
- Mischlichtmessung mittels innen- und außenliegendem Lichtsensor
- Außenliegender Lichtsensor ist um 45° schwenkbar
- Leistungsstarkes Schaltrelais mit verschiedenen Betriebsarten, wie z.B. Cutoff-Funktion für DALI-EVG, HKL, Tafelbeleuchtung.
- Schnelle Inbetriebnahme- und Wartungsprozesse über Smartphone/Tablet App (Android, iOS) - Kein PC-Tool erforderlich
- Erweiterung des Erfassungsbereiches mit bis zu 8 B.E.G. BMS Multisensoren möglich
- Bis zu 64 DT8-Treiber-Leuchten (Colour Type Tc), ggf. Verdoppelung des DALI-Ausgangsstroms mit Zubehör erforderlich
- Voller Funktionsumfang ist nur mit dem BLE-IR-Adapter und einem Smartphone oder Tablet (Android, iOS) aktivierbar
- Integrierte Echtzeituhr regelt automatisch die Farbtemperatur und den Helligkeitssollwert mit dem Ziel, den menschlichen Biorhythmus zu unterstützen
- Zur Messung / Übertragung des aktuellen Tageslichtwertes kann ein als Zubehör erhältlicher Außen-Farbtemperatur-Lichtfühler eingesetzt werden

- Lichtzone A für die Hauptbeleuchtung mit segmentierter, tageslichtabhängiger Regelung im Offset-Verfahren über 3 DALI-Gruppen
- Lichtzone B für Pult- oder Akzentbeleuchtung über separate DALI-Gruppe oder über integriertes Relais
- Lichtzone B Ausgangstyp einstellbar auf Schaltausgang (Werkseinstellung) oder Regelausgang (wie Gruppe 1)
- Manuelles Schalten und Dimmen über konventionelle Taster möglich
- Farbtemperatur kann isoliert über separaten Tastereingang stufenlos eingestellt werden
- Einstellbare Dynamik (minimale und maximale Werte) für Helligkeit und Farbtemperatur
- Status-LEDs aktivierbar/deaktivierbar
- PIN-Code
- Orientierungslichtfunktion
- Anzahl von DALI-Teilnehmern kann über den B.E.G. Online DALI Linienplaner schnell und zuverlässig ermittelt werden
- Vermeidung von Standbyverlusten der Beleuchtungsanlage nach EnEV DIN V 18599-4

Technische Daten

Spannung:	230 V AC ±10% 50 Hz
Abmessungen:	DE= Ø 117 x 100 mm AP= Ø 124 x 85 mm
Typische Leistungsaufnahme:	ca. 2 W
Erfassungsbereich:	horizontal 360° (Deckenmontage)
Reichweite:	max. Ø 24 m quer max. Ø 8 m frontal max. Ø 6,4 m sitzende Tätigkeit
Überwachte Fläche bei tangentialer Bewegung:	450 m ² / 2,5 m Montagehöhe
Montagehöhe min./max./empfohlen:	2 m / 10 m / 2,5 m
Schutzart/-klasse:	DE= IP20 / Klasse II AP= IP20 / Klasse II
Umgebungstemperatur:	-25 °C bis +50 °C
Gehäuse:	Polycarbonat, UV-beständig
	DALI Steuerung
DALI-Ausgang:	100 mA (garantiert), 120 mA (max.)
Unterstützte Betriebsgeräte:	DT5, DT6, DT7, DT8-Tc (HCL nur mit DT8-Tc möglich, 2700 - 6500 K)
Unterstützte Steuergeräte:	B.E.G. BMS (Bewegungserfassung)
Nachlaufzeit:	1 min - 150 min
Orientierungslicht:	5 - 100 % / OFF / 1 min - 255 min / ∞
Helligkeitssollwert:	10 - 2500 Lux

Relais (potentialfrei NO)

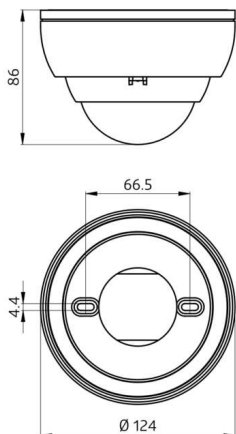
Schaltleistung:	2300 W, $\cos \varphi = 1$ 1150 VA, $\cos \varphi = 0,5$ 300 W LED max. Einschaltspitzenstrom I_p (20 ms) = 165 A, I_p (200 μ s) = 800 A
Kontaktart:	1x μ -Kontakt, Schließer/NO
Nachlaufzeit:	5 s - 120 min (HKL)

Bestelldaten

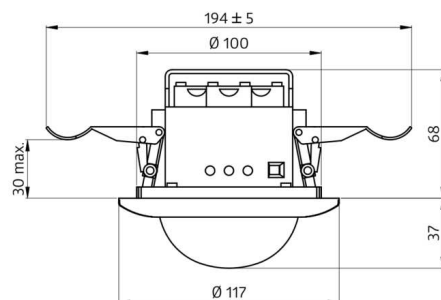
Bezeichnung	Farbe	Artikel-Nummer
PD4-M-HCL2-DE	weiß, ähnlich RAL9010	93484
PD4-M-HCL2-AP	weiß, ähnlich RAL9010	93485

Zubehör

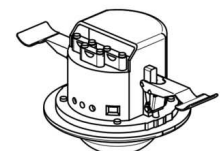
Bezeichnung	Farbe	Artikel-Nummer
BLE-IR-Adapter	schwarz	93067
PS-DALI-LINK-DE	weiß	92846
DLS-DALI	weiß matt, ähnlich RAL9010	93177
Ballschutzkorb BSK (Ø weiß 200 x 90 mm)		92199

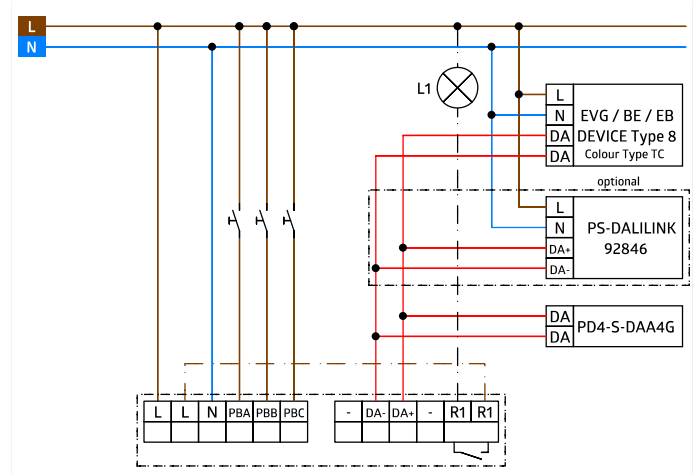
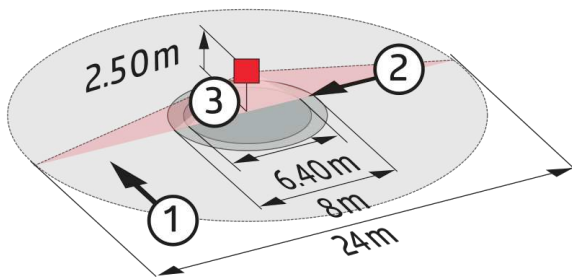


Bemaßung 93485



Bemaßung 93484





Schaltbild

Reichweitendiagramm

- 1: Quer zum Melder gehen
- 2: Frontal auf den Melder zugehen
- 3: Sitzende Tätigkeit