

LUXOMAT® IR-PD4-GH

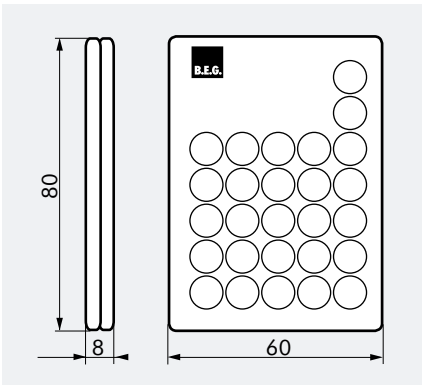


TECHNISCHE DATEN

- Lithium CR2032 - 3 Volt (inklusive) abhängig von den Lichtverhältnissen
- bewölkt oder dunkel:** 5 bis 6 m;
direkter Sonnenschein: 2 bis 3 m
- L 80 x B 60 x H 8 mm

PRODUKTINFORMATIONEN

- Mit der Infrarot-Fernbedienung LUXOMAT® IR-PD4-GH können alle Einstellungen am Präsenzmelder LUXOMAT® PD4-M-1C-GH bequem vom Boden aus, ohne lästiges Leiteraufstellen, vorgenommen werden.
- Durch vielfältige Programme können die Bewegungsmelder allen individuellen Bedürfnissen jederzeit, auch nachträglich, angepaßt werden.
- Zusätzliche Funktionen, wie das automatische Einlesen des aktuellen Dämmerungswertes oder die nützliche 2 s-Testfunktion, sind mit der optional erhältlichen IR-PD4-GH möglich.
- Das Licht läßt sich per einfachen Tastendruck jederzeit ein- oder ausschalten. Die zusätzliche Montage eines Lichtschalters kann so entfallen.
- Eine praktische Wandhalterung (Abmessungen (ca.): 63 x 29 x 19 mm) ist im Lieferumfang enthalten.



PROGRAMMFUNKTIONEN



	<p>Programmiermodus Öffnen und Schließen - auch Kinder- und Sabotageschutzfunktion nach erfolgten Einstellungen</p>		<p>Vorgegebene Einschaltzeiten für die Beleuchtung (Relais und Kanal 1): - Impuls und 15s bis 30Min.</p>
	<p>Testbetrieb - Der überwachte Bereich kann unabhängig von der Umgebungshelligkeit abgesprochen und später bequem ausgerichtet werden.</p>		<p>Umschalten der Betriebsarten Halbautomatik / Vollautomatik</p>
	<p>Sonnentaste - vorgegebener Dämmerungswert - Tagbetrieb</p>		<p>Reset - Zurücksetzen aller Funktionen</p>
	<p>7 vorgegebene Helligkeitswerte für den Einschaltwert der Beleuchtung - 20 bis 1000Lux</p>		<p>Licht EIN - Das Licht bleibt solange eingeschaltet, wie Bewegungen erkannt werden. Nach der letzten erkannten Bewegung und Ablauf der Nachlaufzeit kehrt das Gerät in den gewählten Modus Halb- oder Vollautomatik zurück.</p>
	<p>Automatische Einlesefunktion - Taste zum Speichern des aktuellen Lichtwertes als Ein- und Ausschaltwert</p>		<p>Ermitteln der Einschaltswelle zum Erreichen eines kalkulatorischen Sollwertes</p>

Bestellbezeichnung

LUXOMAT® IR-PD4-GH

Farbe

grau

Artikel-Nummer

92215

LUXOMAT® IR-PD4-GH

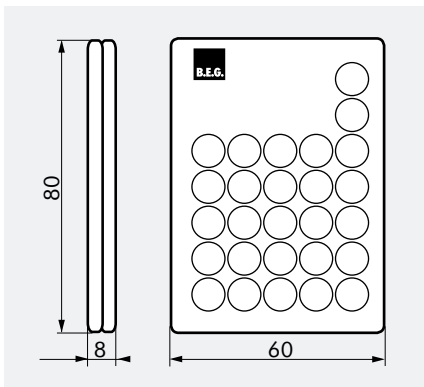


TECHNICAL DATA

- Lithium CR2032 - 3 Volt (inclusive) depending on lighting conditions
- clouded or dark:** 5 to 6 m;
sunshine: 2 to 3 m
- L 80 x W 60 x H 8 mm

PRODUCT INFORMATION

- Using the LUXOMAT® IR-PD4-GH infrared remote control, all settings at the LUXOMAT® PD4-M-1C-GH can be made comfortably from the ground without having the annoyance of setting up ladders.
- The great variety of programs facilitates adapting the motion detector to all individual wishes at any time – even subsequently.
- Additional features like automatically reading-in the current daylight value or the useful 2 sec.-test function are also optionally available with the IR-PD4-GH.
- The lights can be switched on or off anytime with just a touch of the button. That means it is not necessary to install an additional light switch.
- Comes complete with a practical wall bracket (dimensions (approx.): 63 x 29 x 19 mm).



PROGRAM FUNCTIONS

		Programmable Opening and closing – also with parental lock and security against sabotage after setting up	15 sec to 30 min	Preselected switch on times for the lighting (Relay and Channel 1): Impulse and 15 sec. to 30 min.
		Test operation - The surveyed room can be paced out independent of surrounding brightness and can be aligned easily after that.		Change between operation modes semiautomatic / automatic
		Sun button – preselected light value - Daylight operation		Reset - Resetting of all functions
		7 preselected light values for the switch on value of the lighting - 20 to 1000 Lux		Light ON - The light will remain switched on for as long as movements are detected in the areas of coverage. After the last detected motion and after the end of the follow-up time the device returns in the chosen automatic or semi-automatic operating mode.
		Automatic reading and saving of the actual light level		Determination of the switch on threshold to attain a calculatory target value

REMOTE CONTROLS

Description	Colour	Part number
LUXOMAT® IR-PD4-GH	grey	92215

LUXOMAT® IR-PD4-GH

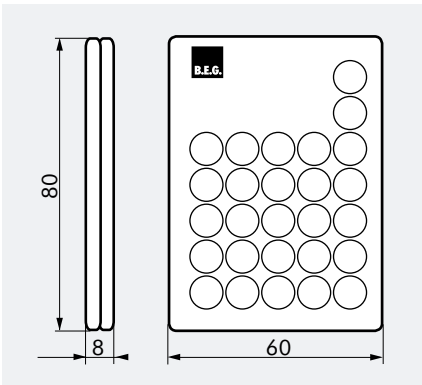


TECHNISCHE DATEN

- Lithium CR2032 - 3 Volt (inklusive) abhängig von den Lichtverhältnissen
- bewölkt oder dunkel:** 5 bis 6 m;
direkter Sonnenschein: 2 bis 3 m
- L 80 x B 60 x H 8 mm

PRODUKTINFORMATIONEN

- Mit der Infrarot-Fernbedienung LUXOMAT® IR-PD4-GH können alle Einstellungen am Präsenzmelder LUXOMAT® PD4-M-1C-GH bequem vom Boden aus, ohne lästiges Leiteraufstellen, vorgenommen werden.
- Durch vielfältige Programme können die Bewegungsmelder allen individuellen Bedürfnissen jederzeit, auch nachträglich, angepaßt werden.
- Zusätzliche Funktionen, wie das automatische Einlesen des aktuellen Dämmerungswertes oder die nützliche 2 s-Testfunktion, sind mit der optional erhältlichen IR-PD4-GH möglich.
- Das Licht läßt sich per einfachen Tastendruck jederzeit ein- oder ausschalten. Die zusätzliche Montage eines Lichtschalters kann so entfallen.
- Eine praktische Wandhalterung (Abmessungen (ca.): 63 x 29 x 19 mm) ist im Lieferumfang enthalten.



PROGRAMMFUNKTIONEN



	<p>Programmiermodus Öffnen und Schließen - auch Kinder- und Sabotageschutzfunktion nach erfolgten Einstellungen</p>		<p>Vorgegebene Einschaltzeiten für die Beleuchtung (Relais und Kanal 1): - Impuls und 15s bis 30Min.</p>
	<p>Testbetrieb - Der überwachte Bereich kann unabhängig von der Umgebungshelligkeit abgesprochen und später bequem ausgerichtet werden.</p>		<p>Umschalten der Betriebsarten Halbautomatik / Vollautomatik</p>
	<p>Sonnentaste - vorgegebener Dämmerungswert - Tagbetrieb</p>		<p>Reset - Zurücksetzen aller Funktionen</p>
	<p>7 vorgegebene Helligkeitswerte für den Einschaltwert der Beleuchtung - 20 bis 1000Lux</p>		<p>Licht EIN - Das Licht bleibt solange eingeschaltet, wie Bewegungen erkannt werden. Nach der letzten erkannten Bewegung und Ablauf der Nachlaufzeit kehrt das Gerät in den gewählten Modus Halb- oder Vollautomatik zurück.</p>
	<p>Automatische Einlesefunktion - Taste zum Speichern des aktuellen Lichtwertes als Ein- und Ausschaltwert</p>		<p>Ermitteln der Einschaltswelle zum Erreichen eines kalkulatorischen Sollwertes</p>

Bestellbezeichnung

LUXOMAT® IR-PD4-GH

Farbe

grau

Artikel-Nummer

92215