

LUXOMAT® IR-PD4-GH

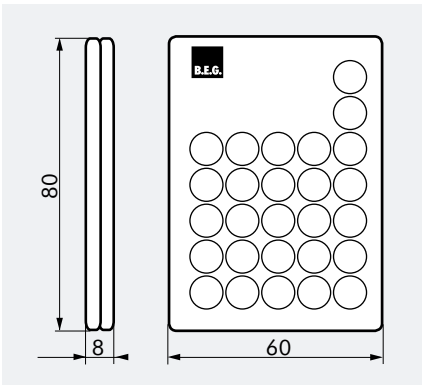


TECHNISCHE DATEN

- Lithium CR2032 - 3 Volt (inklusive) abhängig von den Lichtverhältnissen
- bewölkt oder dunkel:** 5 bis 6 m;
- direkter Sonnenschein:** 2 bis 3 m
- L 80 x B 60 x H 8 mm

PRODUKTINFORMATIONEN

- Mit der Infrarot-Fernbedienung LUXOMAT® IR-PD4-GH können alle Einstellungen am Präsenzmelder LUXOMAT® PD4-M-1C-GH bequem vom Boden aus, ohne lästiges Leiteraufstellen, vorgenommen werden.
- Durch vielfältige Programme können die Bewegungsmelder allen individuellen Bedürfnissen jederzeit, auch nachträglich, angepaßt werden.
- Zusätzliche Funktionen, wie das automatische Einlesen des aktuellen Dämmerungswertes oder die nützliche 2 s-Testfunktion, sind mit der optional erhältlichen IR-PD4-GH möglich.
- Das Licht läßt sich per einfachen Tastendruck jederzeit ein- oder ausschalten. Die zusätzliche Montage eines Lichtschalters kann so entfallen.
- Eine praktische Wandhalterung (Abmessungen (ca.): 63 x 29 x 19 mm) ist im Lieferumfang enthalten.



PROGRAMMFUNKTIONEN



	Programmiermodus <b>Öffnen und Schließen</b> - auch Kinder- und Sabotageschutzfunktion nach erfolgten Einstellungen	15 sec bis 30 min	<b>Vorgegebene Einschaltzeiten für die Beleuchtung (Relais und Kanal 1):</b> - Impuls und 15s bis 30Min.
	<b>Testbetrieb</b> - Der überwachte Bereich kann unabhängig von der Umgebungshelligkeit abgeschritten und später bequem ausgerichtet werden.		<b>Umschalten der Betriebsarten Halbautomatik / Vollautomatik</b>
	<b>Sonnentaste - vorgegebener Dämmerungswert</b> - Tagbetrieb		<b>Reset</b> - Zurücksetzen aller Funktionen
	<b>7 vorgegebene Helligkeitswerte für den Einschaltwert der Beleuchtung</b> - 20 bis 1000Lux		<b>Licht EIN</b> - Das Licht bleibt solange eingeschaltet, wie Bewegungen erkannt werden. Nach der letzten erkannten Bewegung und Ablauf der Nachlaufzeit kehrt das Gerät in den gewählten Modus Halb- oder Vollautomatik zurück.
	<b>Automatische Einlesefunktion</b> - Taste zum Speichern des aktuellen Lichtwertes als Ein- und Ausschaltwert		<b>Ermitteln der Einschaltswelle</b> zum Erreichen eines kalkulatorischen Sollwertes

Bestellbezeichnung

Farbe

Artikel-Nummer

LUXOMAT® IR-PD4-GH

grau

92215

## LUXOMAT® IR-PD4-GH

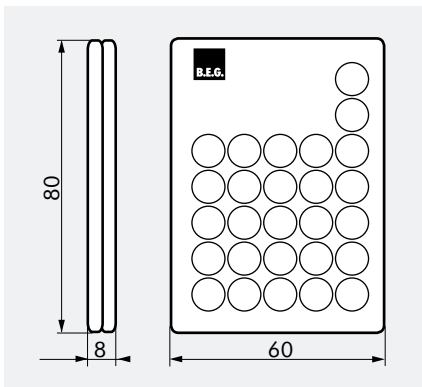


### TECHNICAL DATA

- Lithium CR2032 - 3 Volt (inclusive) depending on lighting conditions
- clouded or dark:** 5 to 6 m;  
**sunshine:** 2 to 3 m
- L 80 x W 60 x H 8 mm

### PRODUCT INFORMATION

- Using the LUXOMAT® IR-PD4-GH infrared remote control, all settings at the LUXOMAT® PD4-M-1C-GH can be made comfortably from the ground without having the annoyance of setting up ladders.
- The great variety of programs facilitates adapting the motion detector to all individual wishes at any time – even subsequently.
- Additional features like automatically reading-in the current daylight value or the useful 2 sec.-test function are also optionally available with the IR-PD4-GH.
- The lights can be switched on or off anytime with just a touch of the button. That means it is not necessary to install an additional light switch.
- Comes complete with a practical wall bracket (dimensions (approx.): 63 x 29 x 19 mm).



### PROGRAM FUNCTIONS

		Programmable <b>Opening and closing</b> – also with parental lock and security against sabotage after setting up	15 sec to 30 min	<b>Preselected switch on times for the lighting (Relay and Channel 1):</b> Impulse and 15 sec. to 30 min.
		<b>Test operation</b> - The surveyed room can be paced out independent of surrounding brightness and can be aligned easily after that.		<b>Change between operation modes semiautomatic / automatic</b>
		<b>Sun button – preselected light value</b> - Daylight operation		<b>Reset</b> - Resetting of all functions
		<b>7 preselected light values for the switch on value of the lighting</b> - 20 to 1000 Lux		<b>Light ON</b> - The light will remain switched on for as long as movements are detected in the areas of coverage. After the last detected motion and after the end of the follow-up time the device returns in the chosen automatic or semi-automatic operating mode.
		<b>Automatic reading and saving of the actual light level</b>		<b>Determination of the switch on threshold</b> to attain a calculatory target value

Description

LUXOMAT® IR-PD4-GH

Colour

grey

Part number

92215

## LUXOMAT® IR-PD4-GH

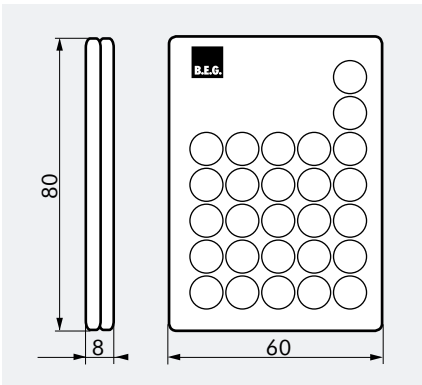


### TECHNISCHE DATEN

- Lithium CR2032 - 3 Volt (inklusive) abhängig von den Lichtverhältnissen
- bewölkt oder dunkel:** 5 bis 6 m;  
**direkter Sonnenschein:** 2 bis 3 m
- L 80 x B 60 x H 8 mm

### PRODUKTINFORMATIONEN

- Mit der Infrarot-Fernbedienung LUXOMAT® IR-PD4-GH können alle Einstellungen am Präsenzmelder LUXOMAT® PD4-M-1C-GH bequem vom Boden aus, ohne lästiges Leiteraufstellen, vorgenommen werden.
- Durch vielfältige Programme können die Bewegungsmelder allen individuellen Bedürfnissen jederzeit, auch nachträglich, angepaßt werden.
- Zusätzliche Funktionen, wie das automatische Einlesen des aktuellen Dämmerungswertes oder die nützliche 2 s-Testfunktion, sind mit der optional erhältlichen IR-PD4-GH möglich.
- Das Licht läßt sich per einfachen Tastendruck jederzeit ein- oder ausschalten. Die zusätzliche Montage eines Lichtschalters kann so entfallen.
- Eine praktische Wandhalterung (Abmessungen (ca.): 63 x 29 x 19 mm) ist im Lieferumfang enthalten.



### PROGRAMMFUNKTIONEN



	<p>Programmiermodus <b>Öffnen und Schließen</b> - auch Kinder- und Sabotageschutzfunktion nach erfolgten Einstellungen</p>		<p><b>Vorgegebene Einschaltzeiten für die Beleuchtung (Relais und Kanal 1):</b> - Impuls und 15s bis 30Min.</p>
	<p><b>Testbetrieb</b> - Der überwachte Bereich kann unabhängig von der Umgebungshelligkeit abgesprochen und später bequem ausgerichtet werden.</p>		<p><b>Umschalten der Betriebsarten Halbautomatik / Vollautomatik</b></p>
	<p><b>Sonnentaste - vorgegebener Dämmerungswert</b> - Tagbetrieb</p>		<p><b>Reset</b> - Zurücksetzen aller Funktionen</p>
	<p><b>7 vorgegebene Helligkeitswerte für den Einschaltwert der Beleuchtung</b> - 20 bis 1000Lux</p>		<p><b>Licht EIN</b> - Das Licht bleibt solange eingeschaltet, wie Bewegungen erkannt werden. Nach der letzten erkannten Bewegung und Ablauf der Nachlaufzeit kehrt das Gerät in den gewählten Modus Halb- oder Vollautomatik zurück.</p>
	<p><b>Automatische Einlesefunktion</b> - Taste zum Speichern des aktuellen Lichtwertes als Ein- und Ausschaltwert</p>		<p><b>Ermitteln der Einschaltswelle</b> zum Erreichen eines kalkulatorischen Sollwertes</p>

Bestellbezeichnung

LUXOMAT® IR-PD4-GH

Farbe

grau

Artikel-Nummer

92215