

DA64-230/KNX REG



weiß, Art.-Nr.: 93302

Produktinformationen

- Das Gateway verbindet den KNX-BUS mit dem für die Beleuchtungssteuerung konzipierten DALI-BUS
- Mit jedem Gateway bis zu 64 EVG in 16 Gruppen schaltbar und dimmbar
- Szenenmodul zur Ansteuerung von einzelnen EVG
- Unterstützung von RGB und TW (DT8)
- Unterstützung von B.E.G. DALI LINK Multisensoren
- Inbetriebnahme über DCA
- Broadcastbefehl über eingebaute Bedientaster
- Unterstützung von DALI Notleuchten

Technische Daten

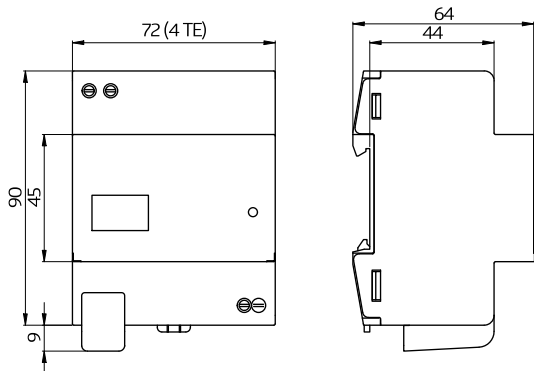
Spannung:	230 V AC -15/+10% 50 / 60 Hz zusätzlich über KNX BUS
Abmessungen:	(4 TE) 90 x 72 x 64 mm
Stromaufnahme:	5,5 mA (KNX, typisch)
Ausgangsspannung:	16V DC (DALI, typisch)
Typische Leistungsaufnahme:	0,9 – 6 W
Schutzart/-klasse:	IP20 / Klasse I
Umgebungstemperatur:	-5 °C bis +45 °C
KNX TP 256:	Ja

Nennstrom nominal: 160 mA

Nennstrom maximal: 210 mA

Bestelldaten

Bezeichnung	Farbe	Artikel-Nummer	EAN-Nummer
DA64-230/KNX REG	weiß	93302	4007529933020



^
Bemaßung 93302

© 2020 B.E.G. Brück Electronic GmbH