

# INSTRUCTION

## BAM LED IP40

674

ballea

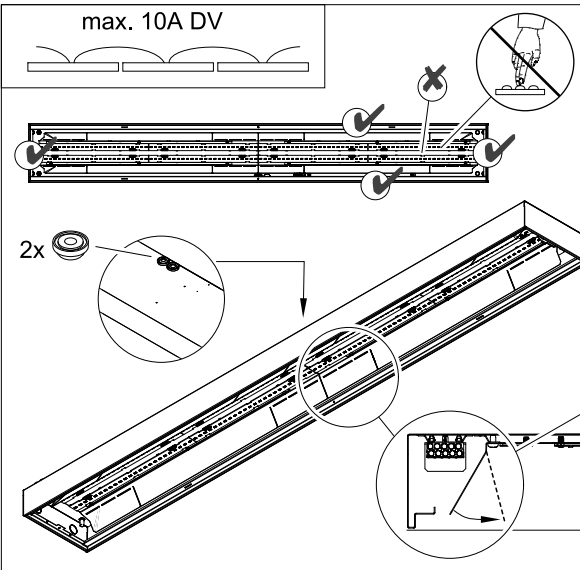
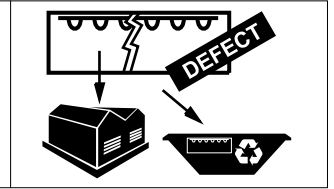
# REGIOLUX

Regiolux GmbH  
 Hellinger Str. 3  
 D-97486 Königshausen/Bay.  
 Telefon (0 95 25) 89-0  
 Telefax (0 95 25) 89 73 4  
<http://www.regiolux.de>  
 e-Mail: [info@regiolux.de](mailto:info@regiolux.de)

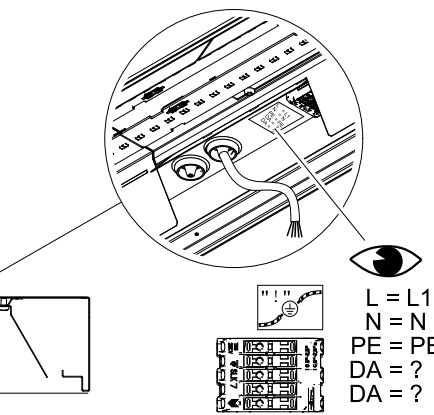
Typ  
 BAM/2 IK 10  
 BAM/3 IK 09



Diese Leuchte enthält ein Leuchtmittel der Energieeffizienzklasse C  
 This lamp contains a lamp of the Energy efficiency class C

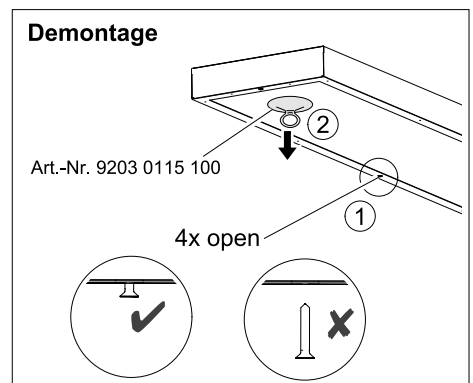
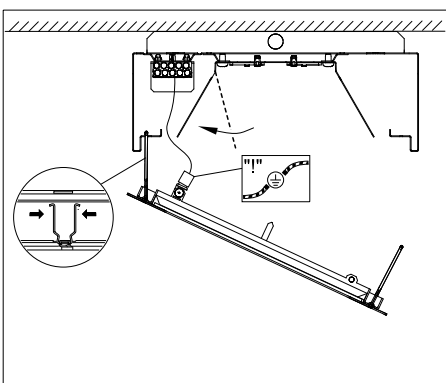
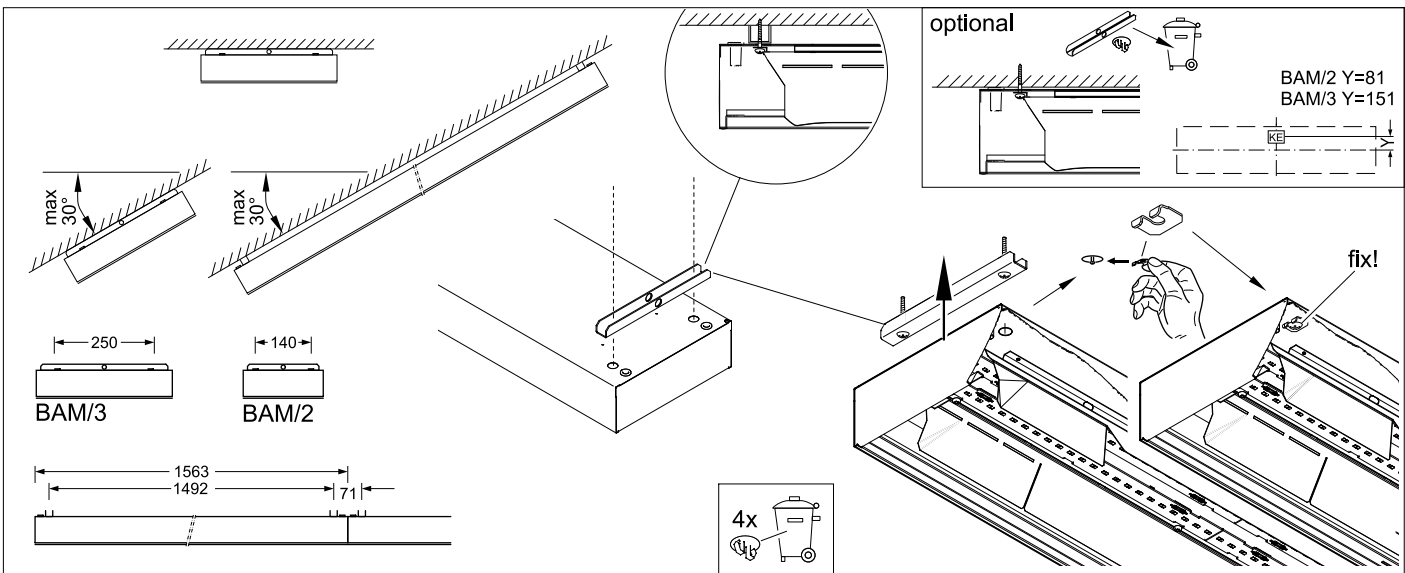


**OPTION +**  
 BAM-LV 6740 9001 100



### BAM flex10L

(L-PE-N)



Art-Nr.: 532693 - 03/2024

**OPTION +**

BAM/2 > DW 140/30°  
3729 0016 100

BAM/3 > DW 235/30°  
3729 0006 100

2x

max 30°

max 30°

INSTRUCTION

**OPTION +**

BAM-ERS/2  
67429009100

BAM-ERS/3  
67439009100

BAM-ER/2  
67429001100

BAM-ER/3  
67439001100

! kg

|               |                 |
|---------------|-----------------|
| BAM/3 + ER/3  | 9,8 kg + 4,5 kg |
| BAM/2 + ER/2  | 6,9 kg + 4,1 kg |
| BAM/3 + ERS/3 | 9,8 kg + 7,3 kg |
| BAM/2 + ERS/2 | 6,9 kg + 8,6 kg |

BAM-ER/3 = 1573 x 350  
BAM-ER/2 = 1573 x 210  
BAM-ERS/3 = 1573 x 350-625  
BAM-ERS/2 = 1573 x 210-625

120

INSTRUCTION

**OPTION +**

KKH 4K  
3729 0014 100

4x

2x

1536

IP40!

SW10

**OPTION +**

+KK  
92829300100

min 80 mm

BAM/3=235  
BAM/2=140

**OPTION +**

+KK +KKY  
37290005100

min 350 mm

min 350 mm

max 30°

min 350 mm

max 30°

**OPTION +**

BAM-DH/2  
67429002100

BAM-DH/3  
67439002100

min 350 mm

INSTRUCTION

**OPTION +**

BAM-LV  
6740 9001 100

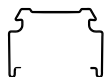
1550

1563

INSTRUCTION



### SDT-Basic



SDTEM  
(optional)



A) +SDTV

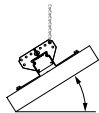


B) +SDT-AP



### OPTION +

**SDT-WA**  
68209300120



### OPTION +

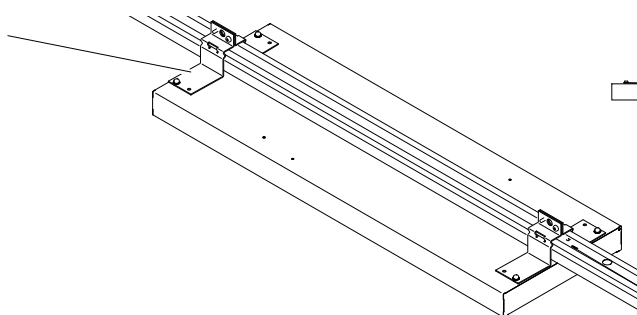
**SDT-ZA**  
68209300110



### OPTION +

BAM/3 > **BW-SDT 235K**  
37290029100

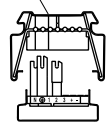
BAM/2 > **BW-SDT 140K**  
37290019100



### SDT+SDGU ...

SDT

SDGU



### OPTION +

**SDBAV**  
18845580101



SDT



+ **SDLA**  
18900058100



min 1,5 Nm  
max 2,0 Nm





\* Max. wiring length 5 m with integrated DALI power supply and a cross section of 1 mm<sup>2</sup>.  
 Max. Verdrahtungslänge 5 m mit interner DALI-Stromversorgung bei einem Drahtquerschnitt von 1 mm<sup>2</sup>.  
 Max. Longueur de câblage 5 m avec alimentation DALI interne avec une section de fil de 1 mm<sup>2</sup>.  
 Max. Lunghezza del cablaggio 5 m con alimentazione interna DALI con una sezione del filo di 1 mm<sup>2</sup>.  
 Max. Longitud de cableado de 5 m con fuente de alimentación DALI interna con una sección de cable de 1 mm<sup>2</sup>.  
 Max. Kabellängd 5 m med intern DALI-strömförsörjning med ett ledartvärsnitt på 1 mm<sup>2</sup>.

**Mains supply / DALI wires:**

0.2 – 1.5 mm<sup>2</sup> / 16 – 24 AWG



solid/fine-stranded  
 eindrählig/feindrählig  
 monobrin/fil fin  
 a filo unico/a fili sottili  
 monofilar/hilo fino  
 enträdig/finträdig

**Push-button input wires:**

0.14 – 0.5 mm<sup>2</sup> / 20 – 25 AWG



solid/fine-stranded  
 eindrählig/feindrählig  
 monobrin/fil fin  
 a filo unico/a fili sottili  
 monofilar/hilo fino  
 enträdig/finträdig



■ Antenna is located on the top of the device.  
 Die Antenne befindet sich auf der Geräteoberseite.  
 L'antenne se trouve sur le dessus de l'appareil.  
 L'antenna si trova sul lato superiore.  
 La antena se encuentra en la parte superior del aparato.  
 Antennen sitter på enhetens ovsida.

**UK** The basicDIM Wireless G2 is a bluetooth DALI controller with a freely configurable push-button input and has an integrated DALI power supply. Therefore no external DALI supply is needed.

**Technical Data**

|  |                                 |
|--|---------------------------------|
| Rated supply voltage                         | 220 – 240 V                     |
| Mains frequency                              | 50 / 60 Hz                      |
| Max. mains current                           | 10 mA                           |
| Typ. power input on stand-by                 | < 0.4 W                         |
| Input  | 1 push-button                   |
| Max. cable length push button                | 5 m at 0.14-0.5 mm <sup>2</sup> |
| Radio transmitter operating frequencies      | 2.4 – 2.483 GHz                 |
| Max. output power radio transmitter          | + 4 dBm                         |
| Output                                       | DALI (compatible)               |
| Number of DALI addresses <sup>①</sup>        | 4                               |
| Guaranteed output current, DALI <sup>②</sup> | 10 mA                           |
| Max. output current, DALI                    | 250 mA                          |
| Max. DALI wiring length                      | 5 m at 1 mm <sup>2</sup>        |
| Operating temperature                        | -20 ... +70 °C                  |
| tc point                                     | 80 °C                           |
| Storage temperature                          | -25 ... +75 °C                  |
| Dimensions LxWxH <sup>③</sup>                | 80.7 x 30 x 15.3 mm             |
| Type of protection                           | IP20                            |

- ① Assignment of max. 4 single / group addresses, depending on the device profile.
- ② Max. 5 loads.
- ③ Screw fixings can be removed.

**Safety instructions**

- Installation of this device may only be carried out by specialist staff who have provided proof of their skills.
- Switch off the mains supply before handling the device.
- Observe the relevant safety and accident prevention regulations.

**Installation Instructions**

Make sure that the mains voltage is switched off when making any connections. Use 0.2 - 1.5 mm<sup>2</sup> solid or stranded electrical wires for the mains supply / DALI terminals and 0.14 - 0.5 mm<sup>2</sup> for the push-button terminals. Strip the wire 8.5 – 9.5 mm from the end. Make sure to connect the input and outputs correctly. Mains input connector is marked with letters L and N.

**Compatible devices**

Compatible with all Android 4.4 (KitKat) or later, iPhone 4S (iOS 5.0) or later and iPad 3 (iOS 5.1) or later.

Hereby, Tridonic declares that the radio equipment type basicDIM Wireless G2 (28003540) is in compliance with Directive 2014/53/EU. The full text is available at the following internet address: <http://www.tridonic.com/TA120>

**Areas of application**

- The device may only
- be used for the applications specified.
  - for safe installation in dry, clean environment.
  - be installed in such a way that access is only possible using a tool.

**D** Das basicDIM Wireless G2 ist ein Bluetooth DALI-Kontroller mit einem frei konfigurierbaren Taster-Eingang und integrierter DALI-Stromversorgung. Daher wird keine externe DALI-Stromversorgung benötigt.

**Technische Daten**

|   |                                  |
|---|----------------------------------|
| Netzspannungsbereich                          | 220 – 240 V                      |
| Netzfrequenz                                  | 50 / 60 Hz                       |
| Max. Netzstrom                                | 10 mA                            |
| Typ. Leistungsaufnahme im Stand-by            | < 0,4 W                          |
| Eingang                                       | 1 Taster                         |
| Max. Leitungslänge Taster                     | 5 m bei 0,14-0,5 mm <sup>2</sup> |
| Betriebsfrequenz Funkempfänger                | 2,4 – 2,483 GHz                  |
| Max. Ausgangsleistung Funkempfänger           | + 4 dBm                          |
| Ausgang                                       | DALI (kompatibel)                |
| Anzahl DALI-Adressen <sup>①</sup>             | 4                                |
| Garantierter Ausgangsstrom, DALI <sup>②</sup> | 10 mA                            |
| Max. Ausgangsstrom, DALI                      | 250 mA                           |
| Max. DALI-Verdrahtungslänge                   | 5 m bei 1 mm <sup>2</sup>        |
| Umgebungstemperatur                           | -20 ... +70 °C                   |
| tc-Punkt                                      | 80 °C                            |
| Lagertemperatur                               | -25 ... +75 °C                   |
| Abmessungen LxBxH <sup>③</sup>                | 80,7 x 30 x 15,3 mm              |
| Schutzart                                     | IP20                             |

- ① Vergabe von max. 4 Einzel-/Gruppenadressen, je nach Geräteprofil.
- ② Max. 5 Lasten.
- ③ Schraubbefestigungen können entfernt werden.

**Installationshinweise**

Achten Sie darauf, dass die Netzspannung abgeschaltet ist, wenn Sie Verbindungen herstellen. Verwenden Sie für die Netzversorgungs- / DALI-Klemmen 0,2 - 1,5 mm<sup>2</sup> und für die Tasterklemmen 0,14 - 0,5 mm<sup>2</sup> ein- oder mehrdrähtige elektrische Leitungen. Isolieren Sie am Kabelende 8,5–9,5 mm ab. Stellen Sie sicher, dass Ein- und Ausgänge korrekt angeschlossen werden. Der Netzanschluss-Eingang ist mit den Buchstaben L und N.

**Kompatible Geräte**

Kompatibel mit Android 4.4 (KitKat) oder höher, iPhone 4S (iOS 5.0) oder höher und iPad 3 (iOS 5.1) oder höher.

Hiermit erklärt Tridonic, dass der Funkanlagentyp basicDIM Wireless G2 (28003540) der Richtlinie 2014/53/EU entspricht. Der vollständige Text ist unter der folgenden Internetadresse verfügbar: <http://www.tridonic.com/TA120>

**Sicherheitshinweise**

- Die Installation dieses Geräts nur von fachkundigen Personen, die einen Nachweis über ihre Qualifikation vorgelegt haben, durchführen lassen.
- Vor dem Arbeiten am Gerät die Stromversorgung ausschalten.
- Geltenden Sicherheits- und Unfallverhütungsvorschriften beachten.

**Einsatzbereich**

- Das Gerät
- darf nur für den bestimmungsgemäßen Einsatz verwendet werden.
  - muss für eine sichere Installation in einer trockenen, sauberen Umgebung installiert werden.
  - muss so installiert werden, dass der Zugang nur mit einem Werkzeug möglich ist.

**F** Le module basicDIM Wireless G2 est un contrôleur DALI Bluetooth doté d'un module d'entrée bouton-poussoir configurable et d'une alimentation électrique DALI intégrée. Cela signifie qu'il peut fonctionner sans alimentation électrique DALI externe.

|  |                         |
|--|-------------------------|
| <b>Caractéristiques</b>                      |                         |
| Tension du secteur                           | 220 – 240 V             |
| Fréquence du secteur                         | 50 / 60 Hz              |
| Courant max. du secteur                      | 10 mA                   |
| Consommation d'énergie typique en veille     | < 0,4 W                 |
| Entrée                                       | 1 bouton-poussoir       |
| Bouton poussoir                              | 5 m avec 0,14 - 0,5 mm² |
| Fréquence de fonctionnement                  | 2,4 – 2,483 GHz         |
| Puissance de sortie max.                     | + 4 dBm                 |
| Sortie                                       | DALI (compatible)       |
| Nombre d'adresses DALI <sup>①</sup>          | 4                       |
| Courant de sortie garanti, DALI <sup>②</sup> | 10 mA                   |
| Courant de sortie max., DALI                 | 250 mA                  |
| Longueur max. du câblage DALI                | 5 m avec 1 mm²          |
| Température ambiante                         | -20 ... +70 °C          |
| Point tc                                     | 80 °C                   |
| Température de stockage                      | -25 ... +75 °C          |
| Dimensions L x l x H <sup>③</sup>            | 80,7 x 30 x 15,3 mm     |
| Indice de protection                         | IP20                    |

<sup>①</sup> Attribution de 4 adresses individuelles/groupées au maximum, en fonction du profil de l'appareil.

<sup>②</sup> jusqu'à 5 charges.

<sup>③</sup> Les fixations par vis peuvent être retirées.

|   |  |
|---|--|
|   |  |
| <b>Instructions de sécurité</b>   |  |
| <ul style="list-style-type: none"><li>L'installation de ce produit doit uniquement être effectuée par un spécialiste qui a les connaissances nécessaires.</li> <li>L'alimentation électrique doit être coupée avant de toucher au produit.</li> <li>Les règles de prévention et de sécurité doivent être observées en permanence.</li></ul> |  |

|  |  |
|--|--|
|  |  |
| <b>I</b>   |  |
| basicDIM Wireless G2 è un controller DALI Bluetooth con un ingresso pulsanti configurabile liberamente e alimentazione DALI integrata. Di conseguenza non occorre predisporre un'alimentazione esterna di corrente DALI. |  |

|  |                      |
|--|----------------------|
| <b>Dati tecnici</b>                            |                      |
| Range tensione di rete                         | 220 – 240 V          |
| Frequenza di rete                              | 50 / 60 Hz           |
| Corrente di rete max.                          | 10 mA                |
| Tipica potenza assorbita in stand-by           | < 0,4 W              |
| Ingresso                                       | 1 pulsante           |
| Max. lunghezza cavo pulsanti                   | 5 m con 0,14-0,5 mm² |
| Frequenza operativa radiorecivitore            | 2,4 – 2,483 GHz      |
| Max potenza d'uscita radiorecivitore           | + 4 dBm              |
| Uscita   | DALI (compatibile)   |
| Numero di indirizzi DALI <sup>①</sup>          | 4                    |
| Corrente d'uscita garantita, DALI <sup>②</sup> | 10 mA                |
| Max corrente d'uscita, DALI                    | 250 mA               |
| Max lunghezza cablaggio DALI                   | 5 m con 1 mm²        |
| Temperatura ambiente                           | -20... +70 °C        |
| Punto tc                                       | 80 °C                |
| Temperatura in deposito                        | -25 ... +75 °C       |
| Misure L x P x A <sup>③</sup>                  | 80,7 x 30 x 15,3 mm  |
| Grado di protezione                            | IP20                 |

<sup>①</sup> Assegnazione di max. 4 indirizzi singoli/di gruppo, a seconda del tipo di apparecchio.

<sup>②</sup> Max. 5 carichi.

<sup>③</sup> I fissanaggi a vite si possono rimuovere.

|  |  |
|--|--|
|  |  |
| <b>Note sulla sicurezza</b>  |  |
| <ul style="list-style-type: none"><li>L'installazione del dispositivo può essere eseguita solo da personale specializzato che abbia dato prova delle proprie competenze.</li> <li>L'alimentazione elettrica deve essere spenta prima di maneggiare il dispositivo.</li> <li>Devono essere rispettate le norme rilevanti per la sicurezza e la prevenzione degli infortuni.</li></ul> |  |

**Instructions d'installation**
Assurez-vous que l'alimentation électrique soit coupée lors des connexions. Veiller à couper le courant avant la connexion. Utiliser des lignes à un ou plusieurs brins de 0,2 – 1,5 mm² pour les bornes DALI / d'alimentation secteur et de 0,14 – 0,5 mm² pour les bornes de bouton-poussoir. Dénuder 8,5 – 9,5 mm à l'extrémité des câbles. Veiller à correctement raccorder l'entrée et la sortie. L'entrée secteur est repérée par les lettres L et N.

**Produits compatibles**
Compatible avec Android 4.4 (KitKat) ou supérieur, iPhone 4S (iOS 5.0) ou supérieur et iPad 3 (iOS 5.1) ou supérieur.

Le soussigné, Tridonic, déclare que l'équipement radioélectrique du type basicDIM Wireless G2 (28003540) est conforme à la directive 2014/53/UE. Le texte complet est disponible à l'adresse internet suivante : http://www.tridonic.com/TA120

|  |  |
|--|--|
|  |  |
| <b>A</b>   |  |
| Le produit doit uniquement   |  |
| <ul style="list-style-type: none"><li>être utilisé pour l'application pour laquelle il est conçu</li> <li>être installé dans un environnement sec et propre</li> <li>être installé pour n'être accessible qu'à l'aide d'un outil</li></ul> |  |

|  |  |
|--|--|
|  |  |
| <b>Applications</b>  |  |
| Le produit doit uniquement   |  |
| <ul style="list-style-type: none"><li>être utilisé pour l'application pour laquelle il est conçu</li> <li>être installé dans un environnement sec et propre</li> <li>être installé pour n'être accessible qu'à l'aide d'un outil</li></ul> |  |

**Istruzioni per l'installazione**
Accertare che la tensione di rete sia scollegata al momento di realizzare i collegamenti. Accertarsi che la tensione di rete sia staccata mentre si effettuano i collegamenti. Per i morsetti di rete / DALI 0,2 – 1,5 mm² e per i morsetti dei pulsanti 0,14 – 0,5 mm² utilizzare linee elettriche a uno o più fili. Spelare di 8,5 – 9,5 mm la fine del cavo. Verificare il corretto collegamento di ingressi e uscite. L'ingresso del collegamento è contrassegnato dalle lettere L e N.

**Dispositivi compatibili**
Compatible con tutti gli Android 4.4 (KitKat) o successivi, iPhone 4S (iOS 5.0) o successivi e iPad 3 (iOS 5.1) o successivi.

Il fabbricante, Tridonic, dichiara che il tipo di apparecchiatura radio basicDIM Wireless G2 (28003540) è conforme alla direttiva 2014/53/UE. Il testo completo della dichiarazione è disponibile al seguente indirizzo Internet: http://www.tridonic.com/TA120

|   |  |
|---|--|
|   |  |
| <b>A</b>  |  |
| Il dispositivo può solo   |  |
| <ul style="list-style-type: none"><li>essere usato per le applicazioni specificate.</li> <li>essere usato per l'installazione sicura in un ambiente asciutto e pulito.</li> <li>essere installato in modo tale che l'accesso sia possibile solo usando un utensile.</li></ul> |  |

|   |  |
|---|--|
|   |  |
| <b>Area d'applicazione</b>  |  |
| Il dispositivo può solo   |  |
| <ul style="list-style-type: none"><li>essere usato per le applicazioni specificate.</li> <li>essere usato per l'installazione sicura in un ambiente asciutto e pulito.</li> <li>essere installato in modo tale che l'accesso sia possibile solo usando un utensile.</li></ul> |  |

**ESP** El basicDIM Wireless G2 es un controlador Bluetooth DALI con una entrada de pulsador de configuración libre y una fuente de alimentación DALI integrada. Por tanto, no se requiere una fuente de alimentación DALI externa.

|  |                      |
|--|----------------------|
| <b>Datos técnicos</b>                              |                      |
| Intervalo de tensión de red                        | 220 – 240 V          |
| Frecuencia de red                                  | 50 / 60 Hz           |
| Corriente de red máx.                              | 10 mA                |
| Tipo. Consumo de energía en espera                 | < 0,4 W              |
| Entrada  | 1 pulsador           |
| Máx. longitud del cable pulsador                   | 5 m con 0,14-0,5 mm² |
| Frecuencia de funcionamiento del receptor de radio | 2,4 – 2,483 GHz      |
| Potencia de salida máx. del receptor de radio      | + 4 dBm              |
| Salida   | DALI (compatible)    |
| Número de direcciones DALI <sup>①</sup>            | 4                    |
| Corriente de salida garantizada, DALI <sup>②</sup> | 10 mA                |
| Corriente de salida máx., DALI                     | 250 mA               |
| Longitud máx. de cableado DALI                     | 5 m con 1 mm²        |
| Temperatura ambiente                               | -20 ... +70 °C       |
| Punto tc   | 80 °C                |
| Temperatura de almacenamiento                      | -25 ... +75 °C       |
| Dimensiones lar. x an. x al. <sup>③</sup>          | 80,7 x 30 x 15,3 mm  |
| Grado de protección                                | IP20                 |

<sup>①</sup> Adjudicación de un máximo de 4 direcciones individuales o de grupo, según el perfil del dispositivo.

<sup>②</sup> Máx. 5 cargas.

<sup>③</sup> Se pueden retirar las fijaciones por tornillos.

|   |  |
|---|--|
|   |  |
| <b>Instrucciones de seguridad</b>   |  |
| <ul style="list-style-type: none"><li>La instalación de este dispositivo debe ser llevada a cabo sólo por personal debidamente cualificado.</li> <li>La alimentación debe desconectarse antes de manejar y conectar el dispositivo.</li> <li>Las reglas y normas sobre prevención de accidentes debe ser respetada.</li></ul> |  |

|   |  |
|---|--|
|   |  |
| <b>S</b>  |  |
| basicDIM Wireless G2 är en Bluetooth DALI-styrenhet med en fritt konfigurerbar tryckknappsingång och integrerad DALI-strömförsörjning. Därför krävs ingen extern DALI-strömförsörjning. |  |

|  |                      |
|--|----------------------|
| <b>Tekniska data</b>                       |                      |
| Nätspänningsområde                         | 220 – 240 V          |
| Nätfrekvens                                | 50 / 60 Hz           |
| Max. nätström                              | 10 mA                |
| Typisk effektförbrukning i standby         | < 0,4 W              |
| Ingång                                     | 1 knapp              |
| Max kabellängdslängd                       | 5 m vid 0,14-0,5 mm² |
| Arbetsfrekvens radiomottagare              | 2,4 – 2,483 GHz      |
| Maximal utteffekt radiomottagare           | + 4 dBm              |
| Utgång                                     | DALI (kompatibel)    |
| Antal DALI adresser <sup>①</sup>           | 4                    |
| Garanterad utgångsström, DALI <sup>②</sup> | 10 mA                |
| Max. utgångsström, DALI                    | 250 mA               |
| Max. längd för DALI-ledningsdragning       | 5 m vid 1 mm²        |
| Omgivningstemperatur                       | -20 ... +70 °C       |
| tc-punkt                                   | 80 °C                |
| Förvaringstemperatur                       | -25 ... +75 °C       |
| Mått L x B x H <sup>③</sup>                | 80,7 x 30 x 15,3 mm  |
| Skyddsklass                                | IP20                 |

<sup>①</sup> Tilldelning av högst 4 individuella / gruppadresser, beroende på enhetens profil.

<sup>②</sup> Max. 5 laster.

<sup>③</sup> Skruvfästen kan tas bort.

|   |  |
|---|--|
|   |  |
| <b>Säkerhetsanvisningar</b>   |  |
| <ul style="list-style-type: none"><li>Denna apparat får endast installeras av utbildad fackpersonal.</li> <li>Innan arbeten på apparaten påbörjas ska strömförsörjningen kopplas från.</li> <li>Gällande säkerhets- och arbetarskyddsföreskrifter ska följas.</li></ul> |  |

**Instrucciones de instalación**
Compruebe que la alimentación esta desconectada antes de empezar. Asegúrese de que la tensión de red esté desconectada al realizar las conexiones. Utilice cables eléctricos de uno o varios hilos para los terminales de alimentación de red/DALI de 0,2-1,5 mm² y para los terminales de pulsador de 0,14-0,5 mm². Pele los extremos del cable 8,5-9,5 mm. Asegúrese de que la conexión de las entradas y salidas es correcta. La entrada de conexión a la red está marcada con las letras L y N.

**Dispositivos compatibles**
Aplicación compatible con todos los sistemas Andrior 4.4 (KitKat) y posteriores, iPhone 4S (iOS 5.0) y posteriores y iPad 3 (iOS 5.1) y posteriores.

Por la presente, Tridonic declara que el tipo de equipo radioeléctrico basicDIM Wireless G2 (28003540) es conforme con la Directiva 2014/53/UE. El texto completo está disponible en la siguiente dirección de internet: http://www.tridonic.com/TA120

|  |  |
|--|--|
|  |  |
| <b>Areas de aplicación</b>   |  |
| El dispositivo solamente   |  |
| <ul style="list-style-type: none"><li>Debe usarse para los fines especificados en su manual.</li> <li>Debe instalarse en lugares secos y limpios, por seguridad.</li> <li>Debe instalarse de manera tal que el acceso a sus conexiones sea por medio de una herramienta.</li></ul> |  |

|  |  |
|--|--|
|  |  |
| <b>A</b>   |  |
| El dispositivo solamente   |  |
| <ul style="list-style-type: none"><li>Debe usarse para los fines especificados en su manual.</li> <li>Debe instalarse en lugares secos y limpios, por seguridad.</li> <li>Debe instalarse de manera tal que el acceso a sus conexiones sea por medio de una herramienta.</li></ul> |  |

|   |  |
|---|--|
|   |  |
| <b>I</b>  |  |
| basicDIM Wireless G2 är en Bluetooth DALI-styrenhet med en fritt konfigurerbar tryckknappsingång och integrerad DALI-strömförsörjning. Därför krävs ingen extern DALI-strömförsörjning. |  |

**Installationsanvisningar**
Se till att nätspänningen är fränslagen när anslutningar görs. Kontrollera att nätspänningen är avstängd när anslutningarna upprättas. Använd en- eller flertrådiga elektriska ledningar för nätförsörjnings-/DALI-klämmor 0,2-1,5 mm² och för tryckknappsklämmor 0,14-0,5 mm². Isolera 8,5-9,5 mm vid kabeländen. Kontrollera att in- och utgångar är korrekt anslutna. Nätanslutningsingången är märkt med tecknen L och N.

**Kompatibla enheter**
Kompatibel med alla Android 4.4 (KitKat) eller senare, iPhone 4S (iOS 5.0) eller senare och iPad 3 (iOS 5.1) eller senare.

Härmed försäkrar Tridonic att denna typ av radioutrustning basicDIM Wireless G2 (28003540) överensstämmer med direktiv 2014/53/EU. Den fullständiga texten till EU-försäkran om överensstämmelse finns på följande webbadress: http://www.tridonic.com/TA120

|  |  |
|--|--|
|  |  |
| <b>Användningsområden</b>  |  |
| Apparaten får endast   |  |
| <ul style="list-style-type: none"><li>användas till det den är avsedd för.</li> <li>installeras stabilt i en torr, ren omgivning.</li> <li>installeras så att det bara går att komma åt den med verktyg.</li></ul> |  |

# LED



## Sicherheitshinweise

(D)



## Safety Information

(GB)



## Consignes de sécurité

(F)



### Allgemeine Sicherheitshinweise

- Montage, Inbetriebnahme und Wartung nur durch Elektrofachkraft.
- Arbeiten Sie nie bei anliegender Spannung an der Leuchte.
- Lebensgefahr durch Stromschlag!
- Elektrischer Anschluss muss ordnungsgemäß, entsprechend allen geltenden Normen und sonstigen nationalen und internationalen Sicherheits- und Unfallverhütungsvorschriften erfolgen.
- Beschädigte Leuchten dürfen nicht betrieben werden.
- Sicherheitshinweise und Montageanleitung beachten und aufbewahren
- Keine Haftung für Schäden durch unsachgemäßen Einsatz.
- Bei Instandsetzung nur Originalteile verwenden.
- Tragfähigkeit der Decke und Befestigungselemente sicherstellen.
- Leuchte ausschließlich für Innenraumeinsatz und Umgebungstemperaturen bis 25°C geeignet, sofern mittels Etikettierung der Leuchte nicht anders beschrieben.



### Betrieb der Leuchte

- Ungewöhnliche Dunkelstellen können auf Teilausfall von LED hinweisen. Regelmäßig prüfen und betroffene Leuchten austauschen. Die Lichtquelle (LED) dieser Leuchte darf nicht durch den Anwender ausgetauscht oder ersetzt werden.
- Eine Überschreitung der zulässigen Umgebungstemperatur reduziert die Lebensdauer der Leuchte, im Extremfall droht Frühausfall.
- Die Betauung der Leuchte ist zu vermeiden.
- Jegliche mechanische Belastung der LED Platinen ist unzulässig.
- LED können durch elektrostatische Entladung (ESD) geschädigt werden, bis hin zum Totalausfall. Direkte Berührung ist stets zu vermeiden.
- In Abhängigkeit von deren Konzentration können Chemikalien die LED-Module angreifen und zu Lichtstromreduktion, Drift der Lichtfarbe bzw. Totalausfall führen. Direkter Kontakt mit Säuren, Laugen, Lösemitteln, flüchtigen organischen Verbindungen bzw. Ölen ist stets zu vermeiden. Um Schäden durch Ausgasungen zu vermeiden, ist eine ausreichende Be- und Entlüftung zu gewährleisten.
- Zur Vermeidung von EMV-Problemen Durchgangsverdrahtung nicht unmittelbar entlang der Leuchtenverdrahtung führen.
- Steuereingänge von dimmbaren Leuchten mit handelsüblichen für Netzspannung geeigneten Leitungen anschließen.



### Änderungen unserer Produkte

Veränderung, Umarbeitung, Umkennzeichnung von Produkten können deren technische Eigenschaften negativ beeinflussen, diese zerstören und möglicherweise Folgeschäden an anderen Objekten verursachen. Für durch derartige Änderungen verursachte Schäden kann der Hersteller nicht verantwortlich gemacht werden.

▽+ IP5x - nicht leitfähiger Staub

▽+ IP6x - leitfähiger und nicht leitfähiger Staub



### General Safety Information

- Installation, commissioning and maintenance only by qualified electrician.
- Never perform any work on the luminaire with voltage applied. Danger to life due to electric shock!
- Electric connection must be appropriate according to all applicable standards and other national and international safety and accident prevention regulations.
- Damaged luminaires must not be operated.
- Observe and retain safety instructions and mounting instructions
- No liability is accepted for damages resulting from improper use.
- Use genuine parts only for repair.
- Ensure stability of the ceiling and fastening elements.
- The luminaire is exclusively intended for interior rooms and ambient temperatures not exceeding 25°C, unless otherwise described by labeling the luminaire.



### Operation of the luminaire

- Abnormal dark spots may be an indication of partial failure of LEDs. Inspect regularly and replace the luminaires affected. The light source (LED) of this luminaire must not be exchanged or replaced by the user.
- Exceeding the permissible ambient temperature will reduce the luminaire's lifecycle, resulting in premature failure in extreme cases.
- Avoid condensation of the luminaire.
- Any mechanical load to the LED circuit boards is not permitted.
- LEDs can be damaged by electrostatic discharge (ESD). This may result in total failure. Always avoid direct contact.
- Depending on their concentration, chemicals can corrode the LED modules and lead to reduction of luminous flux, drift of luminous colour and/or total failure. Always avoid direct contact with acids, bases, solvents, volatile organic compounds and/or oils. Ensure sufficient ventilation to prevent damage by gas release.
- Avoid ESD problems by not routing feed-through wiring directly along the wiring of the luminaire.
- Connect control inputs of dimmable luminaires with standard cables suitable for power supply voltage.

### Changes to our products

Modification, reworking, re-marking of products can have a negative impact on their technical properties, destroy them and possibly cause consequential damage to other objects. The manufacturer cannot be held responsible for damage caused by such changes.

▽+ IP5x - dust nonconductive

▽+ IP6x - dust conductive and dust nonconductive



### Consignes générales de sécurité

- Montage, mise en service et maintenance uniquement par un électricien spécialisé.
- Ne travaillez jamais sur un luminaire sous tension. Danger de mort par choc électrique !
- Le branchement électrique doit être réalisé de manière correcte et conforme à toutes les normes en vigueur et autres prescriptions nationales et internationales relatives à la sécurité et à la prévention des accidents.
- Ne pas faire fonctionner de luminaires défectueux.
- Respecter et conserver les consignes de sécurité et les instructions de montage
- Nous déclinons toute responsabilité en cas de dommages dus à une utilisation incorrecte.
- Utiliser uniquement des pièces d'origine pour la réparation.
- Veiller à ce que la capacité portante du plafond et des éléments de fixation soit suffisante.
- Sauf indication contraire indiquée sur l'étiquette du luminaire, luminaire conçu uniquement pour une utilisation en intérieur et une température ambiante maximale de 25 °C.



### Fonctionnement du luminaire

- Des zones d'ombre inhabituelles peuvent indiquer une défaillance partielle des LED. Contrôler régulièrement et remplacer les luminaires concernés. Utilisateur n'est pas autorisé à échanger ou à remplacer la source de lumière (LED) de ce luminaire.
- Le dépassement des températures ambiantes admissibles réduit la longévité du luminaire; dans les cas extrêmes, cela peut entraîner des pannes prématurées.
- Éviter toute condensation sur le luminaire.
- Ne jamais soumettre les platines à LED à des charges mécaniques.
- Les décharges électrostatiques (DES) peuvent endommager les LED et entraîner leur destruction totale. Toujours éviter le contact direct.
- En fonction de leur concentration, les produits chimiques peuvent attaquer les modules à LED et entraîner une baisse du flux lumineux, une dérive de la température de couleur voire une panne totale. Toujours éviter le contact direct avec les acides, les lessives alcalines, les solvants, les composés et huiles organiques volatils. Assurer une ventilation et une aération suffisantes pour éviter les dégâts dus aux dégagements de gaz.
- Pour éviter les problèmes de CEM, ne pas poser le câblage de liaison directement à côté du câblage du luminaire.
- Brancher les entrées de commande des luminaires à gradation à l'aide de câbles standard adaptés à la tension secteur.

### Modification de nos produits

La modification, la transformation et la modification de marquage des produits peuvent avoir une influence négative sur leurs propriétés techniques, détériorer les produits et causer des dommages indirects sur d'autres objets. Le fabricant ne saurait être tenu responsable des dommages causés par ces modifications.

▽+ IP5x - non conductrice de la poussière

▽+ IP6x - poussière conductrice et de la poussière non conductrice

## Information für Wartung, Reinigung und Entsorgung von LED-Leuchten Information for service, cleaning and disposal of luminaire

| Instruktion für Wartung von Leuchten:<br>Instruction for luminaire service:         |             | Instruktion für Ende der Lebensdauer:<br>Instruction for end of life: |             | Ausschalten, Stromzufuhr zur Leuchte unterbrechen<br>Switch off, switch off supply to luminaire | Batterie entfernen zur Entsorgung<br>Remove battery for disposal | Leuchte entfernen zur Entsorgung<br>Remove luminaire for disposal | Das Material an WEEE Entsorgungsstelle liefern<br>Dispatch materials to WEEE recycling plant |
|---|-------------|---|-------------|---|--|---|--|
| <del>Ersetzen von alten oder ausgefallenen LED<br/>Replace aged or failed LED</del> | <del></del> | <del></del>   | <del></del> |   |  |   |  |

| Instruktion für Reinigung von Leuchten:<br>Instruction for luminaire cleaning |   | Nur bei SELV! Only SELV!                          |                                 |  |                                       |   |
|---|---|---|---------------------------------|--|---------------------------------------|---|
| Leuchte reinigen<br>Clean luminaire   | Ausschalten, Stromzufuhr zur Leuchte unterbrechen<br>Switch off, switch off supply to luminaire | Leuchte außen reinigen<br>Clean outside luminaire | Optik entfernen<br>Remove optic | Leuchte innen reinigen<br>Clean inside luminaire | Optik wieder anbringen<br>Refit optic | Funktionstest durchführen<br>Make functional test |
|   |   |   |                                 |  |                                       |   |

# LED



## Advertencias de seguridad

E



## Avvertenze sulla sicurezza

I



## Zasady bezpieczeństwa

PL



### Advertencias de seguridad generales

- El montaje, la puesta en funcionamiento y el mantenimiento deberán ser realizados exclusivamente por electricistas profesionales.
- No realice nunca trabajos en la luminaria cuando esta esté sometida a tensión. ¡Peligro de muerte por descarga eléctrica!
- La conexión eléctrica se debe realizar de modo reglamentario, de conformidad con todas las normas vigentes y con las demás prescripciones nacionales e internacionales de seguridad y prevención de accidentes.
- Tenga en cuenta las advertencias de seguridad y las instrucciones de montaje y conserve los documentos correspondientes como referencia.
- No se asume ninguna responsabilidad por daños debidos a un uso antirreglamentario.
- Al hacer reparaciones, utilice exclusivamente piezas originales.
- Asegúrese de que el techo y los elementos de fijación tengan la capacidad de carga suficiente.
- A menos que se describa lo contrario etiquetando la luminaria, la luminaria es apta exclusivamente para su uso en interiores y a una temperatura ambiente de hasta 25 °C.



### Funcionamiento de la luminaria

- La aparición de puntos oscuros inusuales puede ser indicio de la avería de algunos ledes. Realice revisiones periódicas y sustituya las luminarias defectuosas.
- El rebase de la temperatura ambiente permitida conlleva una reducción de la vida útil de la luminaria y, en casos extremos, el riesgo de una avería prematura.
- Se debe evitar la condensación en la luminaria.
- Está prohibida toda carga mecánica sobre las pletinas de los ledes.
- Una descarga electrostática podría provocar daños en los ledes e incluso una avería total. Se deberá evitar siempre el contacto directo con estos.
- Según su grado de concentración, los productos químicos pueden atacar los módulos de ledes y provocar una reducción del flujo luminoso, alteraciones en el tono de la luz o una avería total. Se debe evitar bajo cualquier circunstancia el contacto directo con ácidos, lejías, disolventes, compuestos orgánicos volátiles o aceites. Para evitar daños debidos a las emisiones de gas, es necesario garantizar una ventilación suficiente de entrada y salida.
- Para evitar problemas de compatibilidad electromagnética, no tienda los cables de paso junto a los cables de la luminaria.
- Conecte las entradas de mando de luminarias atenuables mediante cables convencionales adecuados para tensión de red.



### Avvertenze generali sulla sicurezza

- Il montaggio, l'impiego e la manutenzione devono essere eseguiti solo da un elettricista specializzato.
- Non lavorare mai sulla lampada con tensione elettrica inserita. Pericolo di morte a causa di scossa elettrica!
- L'allacciamento elettrico deve essere eseguito a regola d'arte, in conformità a tutte le norme vigenti, alle disposizioni nazionali e internazionali di sicurezza e alle normative antinfortunistiche.
- Le lampade danneggiate non devono essere utilizzate ulteriormente.
- Osservare e conservare le avvertenze di sicurezza e le istruzioni di montaggio.
- Non ci assumiamo alcuna responsabilità per eventuali danni dovuti a un impiego non appropriato.
- Per le riparazioni utilizzare solo parti di ricambio originali.
- Verificare la portata del soffitto e degli elementi di fissaggio.
- La lampada è prevista solo per uso interno e temperature ambiente fino a 25 °C, se non diversamente descritto dall'etichettatura dell'apparecchio.



### Funcionamiento della lampada

- Punti scuri insoliti possono indicare un guasto parziale dei LED. Controllare regolarmente e sostituire le lampade in questione.
- Il superamento della temperatura ambiente consentita riduce la durata utile della lampada, in casi estremi si rischia un guasto precoce.
- Evitare la condensazione della lampada.
- È vietata qualsiasi sollecitazione meccanica delle schede LED.
- I LED possono essere danneggiati dalle scariche elettrostatiche (ESD), con possibilità di guasto totale. Si deve sempre evitare il contatto diretto.
- In rapporto alla loro concentrazione, le sostanze chimiche possono aggredire i moduli LED provocando la riduzione del flusso luminoso, la deriva del colore della luce o un guasto totale. Si deve sempre evitare il contatto diretto con acidi, basi, solventi, composti organici volatili o oli. Per evitare danni da emissioni di gas, si deve garantire una sufficiente ventilazione e disaerazione.
- Per evitare problemi di CEM, il cablaggio di transito non deve essere posato direttamente insieme al cablaggio della lampada.
- Collegare gli ingressi di comando delle lampade dimmerabili (varialuce) usando dei cavi adeguati per la tensione di rete.



### Ogólne zasady bezpieczeństwa

- Prace związane z montażem, uruchomieniem i konserwacją może wykonywać tylko elektryk.
- Nigdy nie wykonywać prac przy awarii, gdy znajduje się ona pod napięciem. Niebezpieczeństwo dla życia z powodu porażenia prądem!
- Przyłącze elektryczne musi być wykonane profesjonalnie, zgodnie ze wszystkimi obowiązującymi normami oraz innymi krajowymi i międzynarodowymi przepisami bezpieczeństwa i zapobiegania wypadkom.
- Przestrzegać zasad bezpieczeństwa i wytycznych instrukcji montażu oraz zachować je do późniejszego użytku.
- Producent nie ponosi odpowiedzialności za nieprawidłowe stosowanie.
- W przypadku naprawy używać tylko oryginalnych części.
- Zapewnić nośność sufitu i elementów mocujących.
- Oprawa przeznaczona jest wyłącznie do stosowania w pomieszczeniach w temperaturach otoczenia do 25°C, o ile nie opisano inaczej, oznaczając oprawę.



### Eksploatacja oprawy

- Nietypowe zaciemnienie miejsca mogą wskazywać na częściową awarię oprawy LED. Należy regularnie dokonywać kontroli i wymieniać uszkodzone oprawy.
- Przekroczenie dopuszczalnej temperatury otoczenia skracza trwałość oprawy, w skrajnym przypadku grozi przedwczesną awarią.
- Unikać obroszenia oprawy.
- Niedopuszczalne jest jakiegokolwiek obciążenie mechaniczne płytek LED.
- Diody LED mogą ulec uszkodzeniu wskutek wylądowania elektrostatycznego (ESD), a nawet ulec całkowitej awarii. Zawsze należy unikać bezpośredniego kontaktu.
- W zależności od stężenia chemikalia mogą uszkodzić moduły LED i prowadzić do obniżenia strumienia światła, zmiany barwy światła lub całkowitej awarii. Zawsze należy unikać bezpośredniego kontaktu z kwasami, ługami, rozpuszczalnikami, lotnymi związkami organicznymi lub olejami. Celem uniknięcia szkód z powodu emisji gazów należy zapewnić odpowiednią wentylację i odpowietrzanie.
- Aby uniknąć problemów EMC, nie prowadzić okablowania przelotowego bezpośrednio wzdłuż okablowania oprawy.
- Wejścia sterujące opraw z funkcją ściemniania podłączając za pomocą dostępnych powszechnie w sprzedaży przewodów odpowiednich od napięcia sieciowego.



### Zmiany naszych produktów

Zmiany, przeróbki, modyfikacja oznaczeń produktów mogą mieć negatywny wpływ na ich parametry techniczne, spowodować ich awarię, a także być możliwą przyczyną powstania szkód następczych w innych obiektach. Producent nie odpowiada za szkody spowodowane tego typu modyfikacjami.

- ▽ + IP5x - pył nieprzewodzący
- ▽ + IP6x - pył przewodzący i nieprzewodzący

### Modificaciones de nuestros productos

La modificación, la reelaboración y el remarcado de los productos pueden influir negativamente en sus propiedades técnicas, destruirlos y, posiblemente, causar los consiguientes daños a otros objetos. El fabricante no se hace responsable de los daños causados por dichas modificaciones.

- ▽ + IP5x - polvo no conductor
- ▽ + IP6x - polvo conductor y no conductor

### Modificaciones de nuestros productos

Modifiche, conversioni, cambi dell'etichettatura apportati ai prodotti possono influenzare negativamente le loro proprietà tecniche, distruggerli ed eventualmente causare danni ad altri oggetti. Il produttore non può essere ritenuto responsabile di eventuali danni causati da tali modifiche.

- ▽ + IP5x - polvere non conduttiva
- ▽ + IP6x - polvere conduttiva e non conduttiva

BG



Инструкциите за безопасност на вашия национален език можете да намерите Интернет.

DK



Sikkerhedsinstruktionerne på dit lands sprog findes på Internettet.

EST



Riikliku keele ohutusjuhiseid leiab Internetist.

HR



Sigurnosne upute na vašem nacionalnom jeziku mogu se naći na Internetu.

LV



Drošības norādījumus savā valsts valodā var atrast internetā.

LT



Saugos nurodymus savo valstybine kalba galima rasti internete.

N



Sikkerhedsinstruksjonene på ditt nasjonalspråk finnes på Internett.

P



As instruções de segurança em sua língua nacional podem ser encontradas na Internet.

RO



Instrucțiunile de siguranță din limba dvs. națională pot fi găsite pe Internet.

S



Säkerhetsanvisningarna på ditt nationella språk finns på Internett.

SK



Bezpečnostné pokyny vo vašom národnom jazyku nájdete na internetovej.

SLO



Varnostna navodila v vašem nacionalnem jeziku so na voljo na spletni strani.

CZ



Bezpečnostní pokyny ve vašem národním jazyce naleznete na internetu.

TR



Ulusal dilinizdeki güvenlik talimatları internette.

H



A nemzeti nyelvű biztonsági utasítások megtalálhatók az interneten.

CY



Οι οδηγίες ασφάλειας στην εθνική σας γλώσσα διατίθενται στο διαδίκτυο.