

Inbouw-downlight - Spiegelreflector hoogglans - direct breedstralend

Behuizing van plaatstaal met afdekking van spuitgegoten aluminium in Ral 9016 verkeerswit gelakt, bedrijfsklaar bedraad met driver. Met bevestigingsveren voor gereedschapsloze montage, geschikt voor plafonddiktes van 10 mm-25 mm. Kleur behuizing verkeerswit RAL 9016; Lichtverdeling direct breedstralend middels Spiegelreflector hoogglans van zuiver aluminium, geanodiseerde reflector. Geschikt voor werkplekken met beeldschermen,  $65^\circ < 1000 \text{ cd/m}^2$  rondom afgeschermd volgens huidige norm DIN-EN 12464-1, UGR (4h/8h) 17.3. Externe driver bedrijfsklaar bedraad met armatuur. Elektrische aansluiting via 3-polige aansluitklem met steekcontact.. Met de toebehoren, renovatiering Changy-SR VW, is een plafonduitsparing van 230-300mm mogelijk.

**KARAKTERISTIEKEN**

Bestelnummer	36940314120
EAN-nummer	4020863352425
CBS-code	94051190
Kenmerken	IP 20, Beschermingsklasse II, BAP 65°<1000, F, Indoor, CE
Schokbestendigheidsgraad IK	IK02
Omgevingstemperatuur	ta 25°C
Garantieperiode	5 jaren
Overheidssubsidieprogramma's	BEG - federale subsidie voor efficiënte gebouwen (alleen geldig voor Duitsland)

**ELEKTROTECHNIEK**

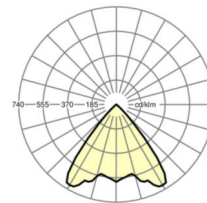
Voorschakelapparaat	Elektronische driver (1 stuks)
Systeemprestaties	10W
Netspanning	230V/50Hz
Energie-efficiëntieklasse/Lichtbron	D

**LICHTTECHNIEK**

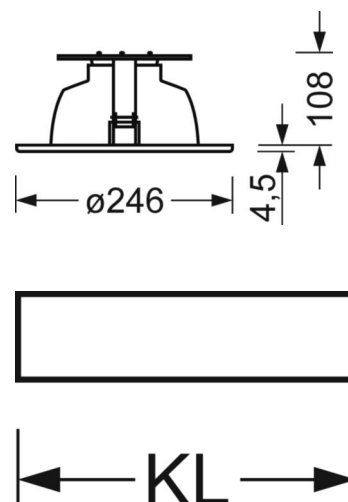
Uitvoering	LED, Kleurweergave/Lichtkleur CRI ≥ 80 / 4000K
Kleurtolerantie (MacAdam)	3SDCM
Fotobiologische veiligheid (Armatuur)	RG1
Nominale lichtstroom	1293lm
LED Levensduur	50000h L80/B10 (Tq 25°C)
Lichtopbrengst	135lm/W
Stralingshoek	80°
UGR dw./l.	17.3 / 17.3

**MECHANIEK**

Kleur behuizing	verkeerswit RAL 9016
Maten (LxBxH/DxH)	246mm x 113mm
Diepte	108mm
Plafondsysteem	uitsparing in plafond [AD], Paneelplafond [PD] (module 100/200)
Plafonduitsnede (LxB/D)	229mm
Inbouwdiepte	165mm [AD]
Gewicht (netto)	0.72kg
Montagewijze	Individuele plafondinbouwmontage

**DEEP-LINK**
<https://www.regiolux.de/nl/article/36940314120>


Referentie	LED 1200lm 840
ηLB	100 %
Φ ↓/↑	100 % / 0 %
UGR dw./l.	17.3 / 17.3
BAP	65° < 1000cd/m²



## Maten

H	113 mm	Hoogte
D	246 mm	Diameter
T	108 mm	Diepte
DA	229 mm	Profielmaat diameter
DS min	10 mm	Plafonddikte minimaal
DS max	25 mm	Plafonddikte maximaal
Et(AD)	165 mm	Plafondafstand minimaal (gezaagde plafondopeningen)
KL	157 mm	Lengte lichtkop of bedrijfsapparatuurkasten
KB	67 mm	Breedte lichtkop of bedrijfsapparatuurkasten
KH	30 mm	Hoogte lichtkop of bedrijfsapparatuurkasten

