

Einbau-Downlight - Spiegel-Reflektor hochglänzend - direkt breitstrahlend - IP 54

Gehäuse aus Stahlblech mit Abdeckung aus Aluminium-Druckguss in Ral 9016 verkehrsweiß lackiert, mit transluzenter Glasscheibe aus Sicherheitsglas, mit Treiber betriebsfähig verdrahtet, Aluminium-Kühlkörper für effektive Passivkühlung. Mit Befestigungsfedern für werkzeuglose Montage, geeignet für Deckenstärken von 10mm-25mm. Gehäusefarbe verkehrsweiß RAL 9016; Lichtverteilung direkt breitstrahlend mittels Spiegel-Reflektor hochglänzend aus Reinaluminium, mit transluzenter Abdeckung aus Sicherheitsglas, UGR (4H/8H) 22. Externer Treiber mit Leuchte betriebsfähig verdrahtet. Elektrischer Anschluss und Anschluss der Steuerleitung über 5-polige Anschlussklemme in Steckkontakt-Technik. Mit dem Zubehör Sanierungsring Changy-SR VW ist ein Deckenausschnitt von 230-300mm möglich.

KENNDATEN

Bestellnummer	36941336620
EAN-Nummer	4020863354092
Stat. Waren-Nr.	94051190
Prüfzeichen	IP 54, Schutzklasse II, F, Indoor, CE
Stoßfestigkeitsgrad-IK	IK02
Umgebungstemperatur	ta 25°C
Besondere Eigenschaften	Ready for IoT
Garantiezeit	5 Jahre

ELEKTROTECHNIK

Betriebsgerät	Elektronischer Treiber DALI2 (1 Stück)
Systemleistung	16W
Netzspannung	230V/50Hz
LS-Schalter (Einschaltstrom)	45 Stück/B10, 80 Stück/B16, 75 Stück/C10, 120 Stück/C16
Energieeffizienzklasse/Lichtquelle	D

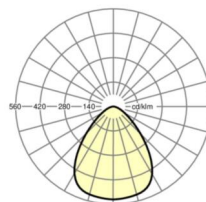
LICHTTECHNIK

Bestückung	LED, Farbwiedergabe/Lichtfarbe CRI ≥ 80 / 4000K
Farborttoleranz (MacAdam)	3SDCM
Photobiologische Sicherheit (Leuchte)	RG1
Bemessungslichtstrom	1702lm
LED-Lebensdauer	50000h L80/B10 (Tq 25°C)
Leuchten Lichtausbeute	109lm/W
Ausstrahlungswinkel	85°
UGR q/l	22.0 / 22.0

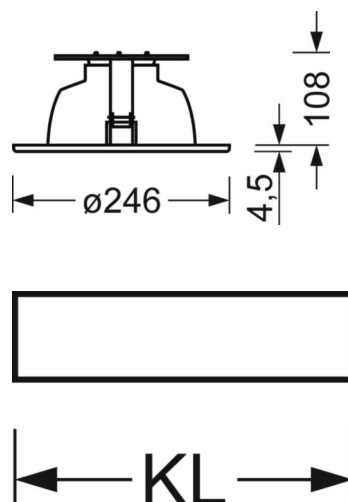
MECHANIK

Gehäusefarbe	verkehrsweiß RAL 9016
Abmessungen (LxBxH/DxH)	246mm x 113mm
Tiefe	108mm
Deckensystem	ausgeschnittene Decken [AD], Paneeldecken [PD] (Modul 100/200)
Deckenausschnitt (LxB/D)	229mm
Einbautiefe	165mm [AD]
Gewicht (netto)	1.04kg
Montageart	Deckeneinbau-Einzelmontage

DEEP-LINK

<https://www.regiolux.de/de/article/36941336620>


Referenz	LED 1600lm 840
ηLB	100 %
Φ ↓/↑	100 % / 0 %
UGR q/l	22.0 / 22.0



Maße

H	113 mm	Höhe
D	246 mm	Durchmesser
T	108 mm	Tiefe
DA	229 mm	Schnittmaß Durchmesser
DS min	10 mm	Deckenstärke minimal
DS max	25 mm	Deckenstärke maximal
Et(AD)	165 mm	Deckenabstand minimal (ausgeschnittene Decke)
KL	157 mm	Länge Leuchten-Kopf oder Betriebsgeräte-Kasten
KB	67 mm	Breite Leuchten-Kopf oder Betriebsgeräte-Kasten
KH	30 mm	Höhe Leuchten-Kopf oder Betriebsgeräte-Kasten

