

Einbau-Downlight - Spiegel-Reflektor hochglänzend - direkt breitstrahlend

Gehäuse aus Stahlblech mit Abdeckring aus Aluminium-Druckguss in Ral 9016 verkehrsweiß lackiert, mit Treiber betriebsfähig verdrahtet. Mit Befestigungsfedern für werkzeuglose Montage, geeignet für Deckenstärken von 10mm-25mm. Gehäusefarbe verkehrsweiß RAL 9016; Lichtverteilung direkt breitstrahlend mittels Spiegel-Reflektor hochglänzend aus Reinstaluminium, stückeloxiertem Reflektor. Geeignet für Bildschirmarbeitsplätze, rundumentblendet 65° < 1000 cd/m² nach aktueller Norm DIN-EN 12464-1, UGR (4H/8H) 17.3. Externer Treiber mit Leuchte betriebsfähig verdrahtet. Elektrischer Anschluss über 3-polige Anschlussklemme in Steckkontakt-Technik. Mit dem Zubehör Sanierungsring Changy-SR VW ist ein Deckenausschnitt von 230-300mm möglich.

KENNDATEN

Bestellnummer	36940314120
EAN-Nummer	4020863352425
Stat. Waren-Nr.	94051190
Prüfzeichen	IP 20, Schutzklasse II, BAP 65°<1000, F, Indoor, CE
Stoßfestigkeitsgrad-IK	IK02
Umgebungstemperatur	ta 25°C
Garantiezeit	5 Jahre
Staatliche Förderprogramme	BEG - Bundesförderung für effiziente Gebäude (gültig nur für Deutschland)

ELEKTROTECHNIK

Betriebsgerät	Elektronischer Treiber (1 Stück)
Systemleistung	10W
Netzspannung	230V/50Hz
Energieeffizienzklasse/Lichtquelle	D

LICHTTECHNIK

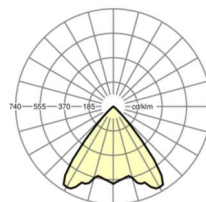
Bestückung	LED, Farbwiedergabe/Lichtfarbe CRI ≥ 80 / 4000K
Farbortoleranz (MacAdam)	3SDCM
Photobiologische Sicherheit (Leuchte)	RG1
Bemessungslichtstrom	1293lm
LED-Lebensdauer	50000h L80/B10 (Tq 25°C)
Leuchten Lichtausbeute	135lm/W
Ausstrahlungswinkel	80°
UGR q/l	17.3 / 17.3

MECHANIK

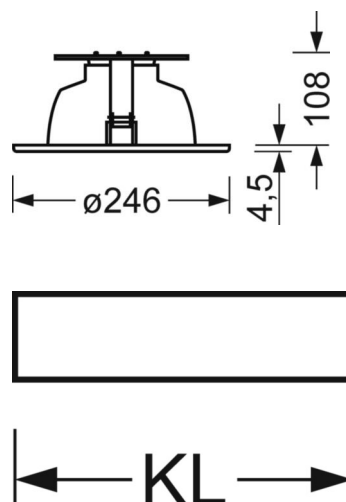
Gehäusefarbe	verkehrsweiß RAL 9016
Abmessungen (LxBxH/DxH)	246mm x 113mm
Tiefe	108mm
Deckensystem	ausgeschnittene Decken [AD], Paneeldecken [PD] (Modul 100/200)
Deckenausschnitt (LxB/D)	229mm
Einbautiefe	165mm [AD]
Gewicht (netto)	0.72kg
Montageart	Deckeneinbau-Einzelmontage

DEEP-LINK

<https://www.regiolux.de/de/article/36940314120>



Referenz	LED 1200lm 840
ηLB	100 %
Φ ↓/↑	100 % / 0 %
UGR q/l	17.3 / 17.3
BAP	65° < 1000cd/m ²



Maße

H	113 mm	Höhe
D	246 mm	Durchmesser
T	108 mm	Tiefe
DA	229 mm	Schnittmaß Durchmesser
DS min	10 mm	Deckenstärke minimal
DS max	25 mm	Deckenstärke maximal
Et(AD)	165 mm	Deckenabstand minimal (ausgeschnittene Decke)
KL	157 mm	Länge Leuchten-Kopf oder Betriebsgeräte-Kasten
KB	67 mm	Breite Leuchten-Kopf oder Betriebsgeräte-Kasten
KH	30 mm	Höhe Leuchten-Kopf oder Betriebsgeräte-Kasten

