

Anbauleuchte - MIRO® Micro-Parabolraster seidenmatt - direkt strahlend

Stahlblechgehäuse, kompakter rechteckiger Querschnitt, Bauhöhe 40mm; vorbereitet zum Befestigen von Stirnseiten oder Leuchtenverbindern aus Stahl; Gehäusefarbe verkehrsweiß RAL 9016; Lichtverteilung direkt strahlend mittels reflexionsverstärktem MIRO® Aluminium-Micro-Parabolraster seidenmatt mit Niederquerschnitts-Lamellen, für Bildschirmarbeitsplätze, $65^\circ < 1500 \text{ cd/m}^2$ rundumentblendet nach aktueller Norm DIN-EN 12464-1, selbststrahlend; bei Lichtbandmontage Raster optisch durchlaufend; Masterleuchte M5S5 mit eingebautem Steuergerät und Sensor ; Anschlussfertig verdrahtet über 9-polige Anschlussklemme in Steckkontakt-Technik. Light Control: netlife easyM5S5; Regiolux Klassifizierung: netlife easy; Steuersignal: DALI-broadcast; Anzahl Betriebsgeräte (max): 32; Kommunikation: drahtgebunden; Sensortechnik: PIR - Passiv Infrarot; Montagehöhe (min/max): 2m bis 5m; Erfassungsbereich: max. D=7m; Fernbedienung: 84501041200; Fernbedienung optional: 84501042100; Anwendung: Büro, Nebenräume, Besprechungsräume, Klassenzimmer, Flure; Funktion: Bewegungserfassung, Präsenzerkennung, Tageslichtregelung, manuelles Dimmen, Corridor Funktion. Benötigtes Zubehör: Stirnseiten, Verbinder und Durchgangsverdrahtung je nach Leuchtenanordnung separat bestellen. Fernbedienungen für Inbetriebnahme und/oder Bedienung der Masterleuchten M5S5 sind separat zu bestellen.

KENNDATEN

Bestellnummer	84404026660
EAN-Nummer	4020863315505
Stat. Waren-Nr.	94051190
Prüfzeichen	IP 20, Schutzklasse I, BAP $65^\circ < 1500$, F, Indoor, CE
Stoßfestigkeitsgrad-IK	IK03
Umgebungstemperatur	ta 25°C
Besondere Eigenschaften	Ready for IoT
Garantiezeit	5 Jahre
Staatliche Förderprogramme	BEG - Bundesförderung für effiziente Gebäude (gültig nur für Deutschland)

ELEKTROTECHNIK

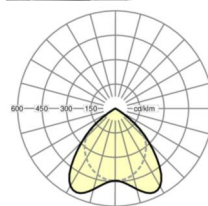
Betriebsgerät	Elektronischer Treiber M5S5 DALI (1 Stück)
Systemleistung	71W
Netzspannung	230V/50Hz
LS-Schalter (Einschaltstrom)	13 Stück/B10, 24 Stück/B16, 25 Stück/C10, 40 Stück/C16
Energieeffizienzklasse/Lichtquelle	B

LICHTTECHNIK

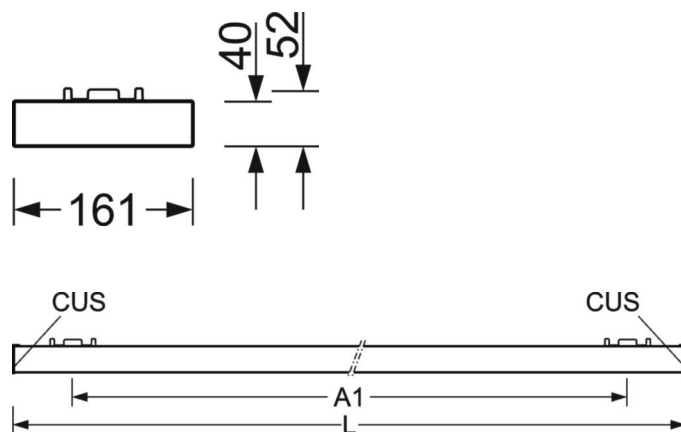
Bestückung	LED, Farbwiedergabe/Lichtfarbe CRI ≥ 80 / 4000K
Farborttoleranz (MacAdam)	3SDCM
Bemessungslichtstrom	8544lm
LED-Lebensdauer	50000h L80/B10 (Tq 25°C)
Leuchten Lichtausbeute	121lm/W
UGR q/l	20.7 / 20.0

DEEP-LINK

<https://www.regiolux.de/de/article/84404026660>



Referenz	LED 8500lm 840
η_{LB}	100 %
$\Phi \downarrow/\uparrow$	100 % / 0 %
UGR q/l	20.7 / 20.0
BAP	$65^\circ < 1500 \text{cd/m}^2$

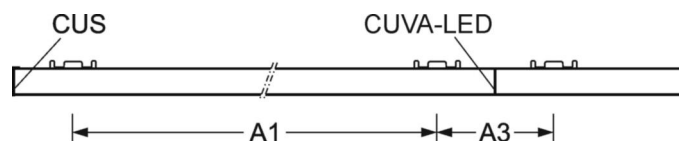


MECHANIK

Gehäusefarbe	verkehrsweiß RAL 9016
Abmessungen (LxBxH/DxH)	1479mm x 161mm x 54mm
Gewicht (netto)	4.3kg
Kabeleinführung KE (X/Y)	0mm/56mm
Montageart	Deckenanbau-Einzelmontage, Deckenanbau-Lichtbandmontage, Pendel-Einzelmontage, Pendel-Lichtbandmontage, Pendel-Lichtstruktur, Deckenanbau-Lichtstruktur, Pendel-Tragschienen-Montage an Kette, Deckenanbau-Tragschienen-Montage, Deckenanbau-Tragschienen-Montage an T-System

Maße

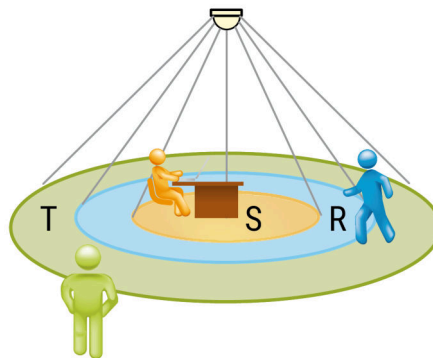
L	1479 mm	Länge
B	161 mm	Breite
H	54 mm	Höhe
A1	1300 mm	Befestigungsabstand Einzelmontage
A3	176 mm	Befestigungsabstand zwischen den Leuchten in Lichtbandanordnung
X	0 mm	Abstand Kabeleinführung zur Leuchtenmitte auf der X-Achse (längs)
Y	56 mm	Abstand Kabeleinführung zur Leuchtenmitte auf der Y-Achse (quer)



LC SYSTEM

KENNDATEN

Regiolux Klassifizierung	netlife easy
Steuersignal	DALI-broadcast
Anzahl Betriebsgeräte (max)	32
Kommunikation	drahtgebunden
Sensortechnik	PIR - Passiv Infrarot
Montagehöhe (min/max)	2m bis 5m
Fernbedienung	84501041200
Fernbedienung optional	84501042100
Anwendung	Büro, Nebenräume, Besprechungsräume, Klassenzimmer, Flure
Funktion	Bewegungserfassung, Präsenzerkennung, Tageslichtregelung, manuelles Dimmen, Corridor Funktion



ERFASSUNGSBEREICH

Montagehöhe	2,5m	3,5m	5m
Ø max. sitzend[S]	3,3m	5m	-
Ø max. radial[R]	5,3m	7m	7m
Ø max. tangential[T]	-	-	-

